

# TDS 75 R / TDS 120 R

ET

KASUTUSJUHEND  
ELEKTRILINE KÜTTESEADE



 TROTEC

## Sisukord

Kasutusjuhendi märkused .....	2
Ohutus.....	2
Seadme teave .....	5
Transport ja ladustamine .....	6
Montaaž ja kasutuselevõtt.....	6
Kasutamine.....	8
Vead ja rikked.....	9
Hooldus .....	10
Tehnilised lisad.....	11
Jäätmekäitlus.....	16
Vastavusdeklaratsioon.....	16

## Kasutusjuhendi märkused

### Sümbolid



#### Hoiatus elektripinge eest

See sümbol viitab elektripinge tekitatavatele ohtudele inimeste elule ja tervisele.



#### Kuuma pealispinna hoiatus

See sümbol viitab kuumadest pealispindadest lähtuvatele ja isikute elu ja tervist ohustavatele ohtudele.



#### Hoiatus

Märgusõna tähistab keskmise riskiastmega ohtu, mille eiramise tagajärjeks võib olla surm või rasked vigastused.



#### Ettevaatust

Märgusõna tähistab madala riskiastmega ohtu, mille eiramise tagajärjeks võivad olla kerged või mõõdukad vigastused.

#### Märkus

Märgusõna viitab olulisele teabele (nt ainekahju), mitte ohtudele.



#### Teave

Selle sümboliga tähistatud juhised aitavad toiminguid sooritada kiiresti ja ohutult.



#### Järgige juhiseid

Selle sümboliga tähistatud juhtnöörid viitavad sellele, et järgida tuleb kasutusjuhendit.

Kasutusjuhendi kehtiva versiooni saate alla laadida järgmiselt lingilt:



TDS 75 R



<https://hub.trotec.com/?id=42384>

TDS 120 R



<https://hub.trotec.com/?id=42385>

## Ohutus

**Lugege kasutusjuhendit enne seadme paigaldamist/ kasutamist hoolikalt ja hoidke seda alati seadme kasutuskoha läheduses!**



#### Hoiatus

**Lugege kõiki ohutus- ja muid juhiseid.**

Ohutus- ja muude juhiste eiramine võib põhjustada elektrilööki, põletusi ja/või raskeid vigastusi.

**Hoidke kõik ohutus- ja muud juhised edaspidiseks alles.**

8-aastased ja vanemad lapsed ning vähenenud füüsiliste, meeleliste või vaimsete võimetega või kogemuste ja teadmisteta isikud saavad seda seadet kasutada, kui nende järel valvatakse või kui neid on seadme ohutu kasutamise suhtes instrueeritud ning nad on seotud ohtudest teadlikud.

Lapsed ei tohi seadmega mängida. Lapsed ei tohi järelevalve puudumisel seadet puhastada ega hooldada.



#### Hoiatus

Jälgige, et nooremad kui 3-aastased lapsed ei viibiks seadme läheduses, välja arvatud siis, kui nad on pideva järelevalve all.

Lapsed vanuses 3–8 aastat võivad seadet ainult siis sisse ja välja lülitada, kui nende tegevust jälgitakse ja neid on seadme ohutus käsitlemise osas juhendatud ning nad mõistavad sellest tulenevaid ohte, seda eeldusel, et seade on asetatud või paigaldatud tavalisse kasutusasendisse.

Lapsed vanuses 3–8 aastat ei või ühendada pistikut pistikupessa, seadet reguleerida, seadet puhastada ja/või viia läbi kasutaja poolset hooldust.



### Hoiatus

Ärge kasutage seadet väikestes ruumides, kui neis viibib inimene, kes ei ole suutelised ruumist iseseisvalt lahkuma ning kui nimetatud isikud ei ole pideva järelevalve all.

- Ärge kasutage seadet plahvatusohtlikes ruumides või piirkondades ega paigaldage seda sellisesse kohta.
- Ärge kasutage seadet agressiivses atmosfääris.
- Asetage seade püstiselt ja kindlalt kandevõimelisele aluspinnale.
- Laske seadmel pärast märgpuhastust kuivada. Ärge laske seadmel märjana töötada.
- Ärge kasutage seadet niiskete või märgade kätega.
- Ärge suunake seadmele otsest veejuga.
- Ärge pange kunagi esemeid ega jäsemeid seadmesse.
- Ärge katke seadet käituse ajal kinni.
- Ärge eemaldage seadmelt ühtegi ohutusmärki, kleebist ega etiketti. Hoidke kõik ohutusmärgid, kleebised ja etiketid loetavas seisundis.
- Ärge istuge seadme peale.
- Seade ei ole mänguasi! Hoidke seade eemal lastest ja loomadest. Kasutage seadet ainult järelevalve all.
- Alati enne seadme kasutamist kontrollige seadet, selle tarvikuid ja ühendusosi võimalike kahjustuste avastamiseks. Ärge kasutage defektseid seadmeid ega seadme osi.
- Veenduge, et kõik väljapool seadet asuvad elektrijuhtmed oleksid kaitstud kahjustuste eest (nt loomade poolt põhjustatud kahjustuste eest). Ärge kunagi kasutage seadet, kui elektrijuhtmed või võrguühendus on kahjustatud.
- Elektrühendus peab vastama Tehnilistes andmetes esitatud andmetele.
- Ühendage võrgupistik nõuetekohase kaitsmega pistikupesast.
- Võrgukaabli pikenduse valimisel arvestage seadmete kasutuskooormust, kaabli pikkust ja kasutusotstarvet. Rullige pikendusjuhe täielikult lahti. Vältige elektrilist ülekoormust.
- Enne seadme hooldus- või remonditööd eemaldage võrgukaabel pistikupesast, võttes seejuures pistikust kinni.
- Kui te ei kasuta seadet, lülitage see välja ja tõmmake võrgukaabel pistikupesast välja.
- Ärge kunagi kasutage seadet, kui olete avastanud, et pistik või toitekaabel on kahjustatud.  
Kui seadme toitekaablit kahjustatakse, siis peab tootja või tootja klienditeenindus või sarnase kvalifikatsiooniga personal selle ohtude vältimiseks välja vahetama. Defektsed toitekaablid kujutavad endast tõsist ohtu tervisele.

- Arvestage paigaldamisel minimaalseid vahekaugusi seintest ja esemetest ning Tehnilistes andmetes kirjeldatud ladustus- ja töötingimusi.
- Seadme õhu sisse- ja väljalaskeavade ning kõikide põlevate materjalide nagu nt tekstiilid, kardinaid, voodid ja diivanid vahele peab jääma vähemalt 1 m ohutu vahekaugus.
- Veenduge, et õhu sisse- ja väljavool oleks vaba.
- Ärge paigaldage seadet põlevale aluspinnale.
- Kasutage ainult originaalosi, kuna vastasel juhul ei ole seadme funktsioon ja ohutu käitamine tagatud.
- Laske seadmel enne selle transportimist ja/või hooldust maha jahtuda.
- Ärge kasutage seadet, kui see on maha kukkunud või sellel on nähtavaid kahjustusi.
- Ärge kasutage kütteseadet koos programmilüliti, aeglüliti, eraldi kaugjuhtimissüsteemi või muu sarnase seadisega, mis lülitab kütteseadme automaatselt sisse, kuna kinnikaetud või valesti paigaldatud kütteseadme korral on tuleoht.

### Otstarbekohane kasutus

Kasutage seadet eranditult suletud ruumide kütmiseks, järgides seadme tehnilisi andmeid.

Otstarbekohase kasutamise hulka loetakse järgmiste ruumide kütmine:

- ehituskonteinerid;
- kasvuhooned;
- paadikuurid;
- garaažid;
- turukioskid;
- töökojad;
- söögikohad;
- laod ja töösaalid;
- dokid.
- Kasutamine niisketes ruumides, järgides kohalikke või riiklikke eeskirju elektriseadmete kasutamise kohta niisketes ruumides.

### Prognoositav väärkasutus

- Ärge asetage seadmele esemeid, näiteks riideid.
- Ärge kasutage seadet bensiini, lahustite, lakkide või muude kergesti süttivate aurude läheduses või ruumides, kus nimetatud aineid hoitakse.
- Ärge kasutage seda kütteseadet ujumisbasseinide, vannide või duššide vahetus läheduses.
- Ärge kasutage seadet välitingimustes.
- Ärge kasutage seadet sõidukite kütmiseks.
- Ärge kasutage seadet ujumisbasseinide, vannide või duššide vahetus läheduses.
- Ärge kastke seadet kunagi vette.

- Ärge asetage seadet märjale või üleujutatud aluspinnale.
- Seadme kasutamist muul viisil kui selle otstarve ette näeb, loetakse mõistlikult ettenähtavaks väärkasutuseks.
- Seadme omaalgatuslikud konstruktsioonimuudatused, juurde- ja ümberehitused on keelatud.


**Personali kvalifikatsioon**

Isikud, kes seda seadet kasutavad, peavad:





- teadlikud niiskes keskkonnas elektriseadmetega töötamisega seotud ohtudest;
- olema lugenud kasutusjuhendit, eriti selle peatükki Ohutus, ja sellest aru saanud.


Hooldustöid, mis nõuavad seadme korpuse avamist, tohivad teha ainult elektritöödele spetsialiseerunud ettevõtted või valmistajafirma Trotec.


**Seadmel olevad sümbolid**


Sümbol	Täendus
	Seadmel olev sümbol juhib tähelepanu sellele, et seadme kohale või otse selle ette ei tohi riputada esemeid (nt kääterätikuid, riideid jne). Ülekuumenemise ja tuleohtu vältimiseks ei tohi kütteseadet kinni katta.

**Ülejäänud ohud**


-  **Hoiatus elektripinge eest**  
Seadme elektriosadega tohivad töötada ainult vastava väljaõppega spetsialistid!
-  **Hoiatus elektripinge eest**  
Eemaldage enne seadme mis tahes hooldustöid selle võrgupistik alati vooluvõrgust!  
Ärge katsuge võrgupistikut niiskete või märgade kätega.  
Tõmmake toitekaabel pistikupesast välja, hoides seejuures pistikust kinni.
-  **Hoiatus elektripinge eest**  
Elektrilöögi oht!  
Kütteseadme kokkupuutel vanni-, duši- või ujumisbasseini veega tekib elektrilöögi oht!  
Ärge kasutage seda kütteseadet vanni, duši või ujumisbasseini vahetus läheduses!
-  **Kuuma pealispinna hoiatus**  
Selle seadme osad võivad minna väga kuumaks ja tekitada põletusi. Olge eriti tähelepanelikud, kui seadme juures viibivad lapsed või muud kaitset vajavad isikud.


 **Hoiatus**  
Esineb põletusohu ja elektrilöögi oht asjatundmatul kasutamisel.  
Kasutage seadet ainult otstarbekohaselt.

 **Hoiatus**  
Seade võib osutada ohtlikuks, kui instrueerimata isikud kasutavad seda asjatundmatult või mitteotstarbekohaselt! Personal peab täitma kvalifikatsiooninõuded!

 **Hoiatus**  
Seade ei ole mänguasi ja peab olema laste käeulatusesst väljas.

 **Hoiatus**  
Lämbumisohu!  
Ärge jätke pakendimaterjali hooletult vedelema. See võib osutada lastele ohtlikuks mänguasjaks.

 **Hoiatus**  
Asjatundmatu paigaldus võib põhjustada tuleohtu.  
Ärge paigaldage seadet põlevale aluspinnale.  
Ärge paigaldage seadet pikakarvalisele vaipkattetele.

 **Hoiatus**  
Ülekuumenemise ja tuleohtu vältimiseks ei tohi seadet kinni katta!

**Käitumine hädaolukorras**

1. Lülitage seade välja.
2. Hädaolukorras eemaldage seade vooluvõrgust. Tõmmake toitekaabel pistikupesast välja, hoides seejuures pistikust kinni.
3. Ärge ühendage defektset seadet uuesti vooluvõrku.

**Ülekuumenemiskaitse**

Seadmel on turvatermostaat, mis aktiveerub seadme ülekuumenemisel. Seade lülitub siis automaatselt välja. Kui turvatermostaat on aktiveeritud, siis laske seadmel jahtuda ja otsige seejärel ülekuumenemise põhjust. Kui probleem püsib, siis pöörduge klienditeeninduse poole.

## Seadme teave

### Seadme kirjeldus

Elektriline soojapuhur on sooja õhu tootmiseks ja jaotamiseks nt siseruumides.

Seade toodab küttespiraaliga soojust. Õhk küttespiraali lähedal soojeneb. Soojendatud õhk puhutakse ventilaatori abil ruumi.

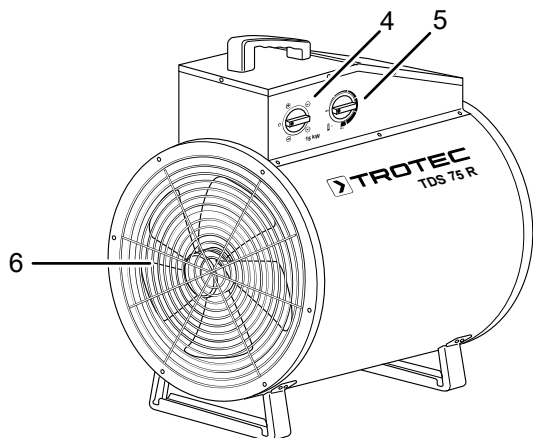
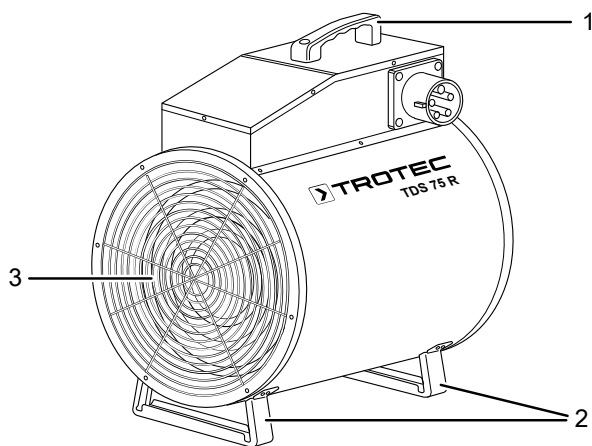
Seadmel on integreeritud termostaat ja nii tekitatakse pidev sooja õhu vool.

Seadmed on varustatud ajalise viivituse termostaadiga. See reguleerib automaatselt seadme viivitust.

Ventilaatori režiim küttefunktsioonita on samuti võimalik.

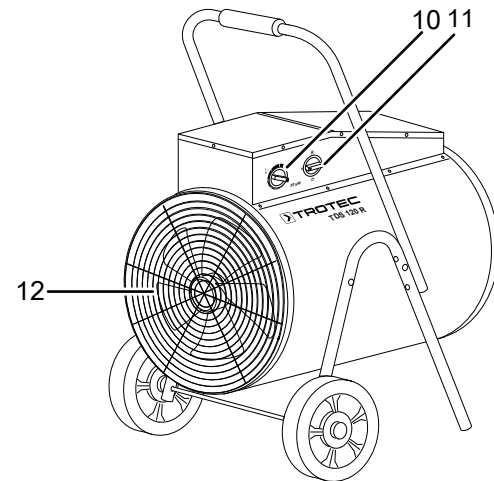
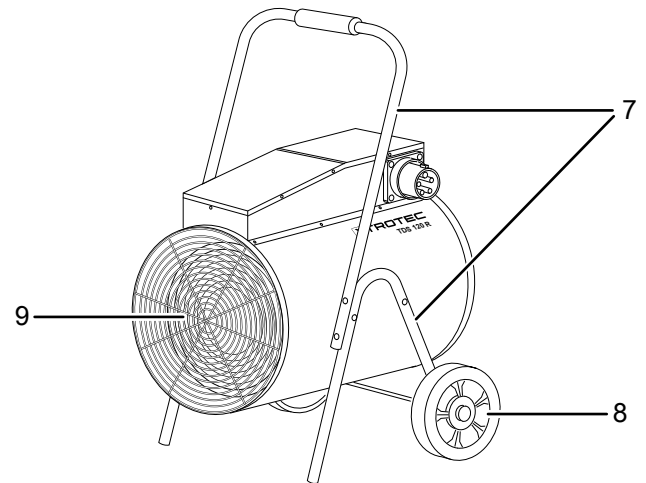
### Seadme osad

TDS 75 R



Nr	Nimetus
1	Transpordikäepide
2	Tugijalg
3	Õhu väljalaskeava
4	Eelvalikulüliti <i>Ventilatsioon ja küttesasemed</i>
5	Pöördlüliti <i>Temperatuur</i>
6	Õhu sissevõtuava

TDS 120 R



Nr	Nimetus
7	Transpordiraam
8	Rattad
9	Õhu väljalaskeava
10	Pöördlüliti <i>Temperatuur</i>
11	Eelvalikulüliti <i>Ventilatsioon ja küttesasemed</i>
12	Õhu sissevõtuava

## Transport ja ladustamine

### Märkus

Kui te ladustate või transpordite seadet asjatundmatult, võib seade saada kahjustusi.

Jälgige seadme transpordi ja ladustamise teavet.

### Transport

Seade on kergema transportimise jaoks varustatud käepidemega.

Järgige järgmisi suuniseid iga kord **enne** transporti.

- Lülitage seade välja.
- Tõmmake toitekaabel pistikupesast välja, hoides seejuures pistikust kinni.
- Ärge tõmmake seadet toitejuhtmest.
- Laske seadmel piisavalt maha jahtuda.

### Ladustamine

Järgige järgmisi juhiseid iga kord **enne** seadme hoiulepanekut.

- Tõmmake toitekaabel pistikupesast välja, hoides seejuures pistikust kinni.
- Laske seadmel piisavalt maha jahtuda.

Pidage ajal, mil te seadet ei kasuta, kinni järgmistest ladustamise tingimustest.

- Hoidke seadet kuivas kohas ja külma ning kuumuse eest kaitstult.
- Hoiustage seadet püstises asendis, tolmu ja otsese päikese kiirguse eest kaitstud kohas.
- Hoidke seadet vajaduse korral katte all, et kaitsta seda sissetungiva tolmu eest.
- Seadme kahjustuste vältimiseks ärge asetage sellele teisi seadmeid või esemeid.

## Montaaž ja kasutuselevõtt

### Tarnekomplekt

#### TDS 75 R tarnekomplekt

- 1 elektriline kütteseade
- 1 käepide
- 1 juhend

#### TDS 120 R tarnekomplekt

- 1 elektriline kütteseade
- 2 ratast
- 2 tugijalga
- 1 rattatelg
- 1 transpordikäepide
- 8 kruvi
- 10 alusseibi
- 2 mutrit
- 2 kinnitusplinti
- 1 juhend

### Seadme lahtipakkimine

1. Avage karp ja võtke seade välja.
2. Võtke seade pakendist täielikult välja.
3. Kerige võrgukaabel täielikult lahti. Jälgige, et võrgukaabel ei oleks kahjustatud ning ärge kahjustage seda lahti kerides.



## Paigaldamine



### Hoiatus elektripinge eest

Vigastusoht vale monteerimise korral!  
Monteerimise kohta, eriti niiskete ruumide puhul, võivad kehtida kohalikud või riiklikud eeskirjad.  
Soovitame monteerimise tellida elektrispetsialistilt.

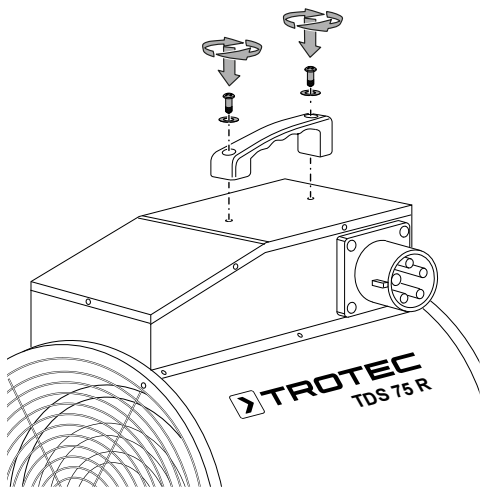
Kasutage vastavaks tegevuseks sobivat tööriista.

### Transpordikäepideme paigaldus

Enne esmast kasutuselevõttu tuleb seadme TDS 75 R külge kinnitada transpordikäepide.

Selleks toimige järgmiselt.

1. Paigaldage transpordikäepide kruvide ja alusseibidega.



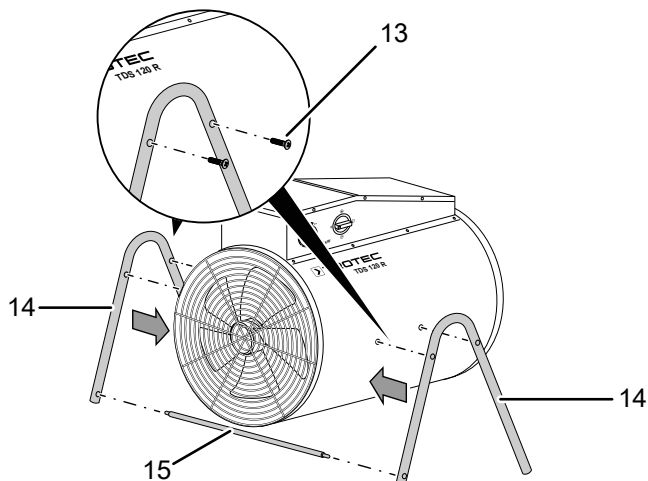
### Transpordiraami paigaldus (ainult mudelil TDS 120 R)

Enne esmakordset kasutuselevõttu tuleb seadme TDS 120 R külge kinnitada transpordiraam. Transpordiraam koosneb ratastest, transpordisangast ja tugijalgadest.

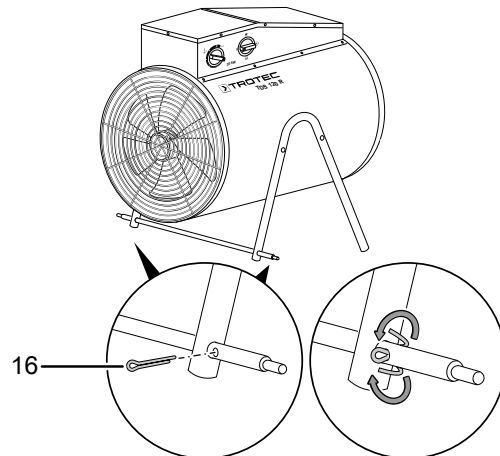
### Rataste ja tugijalgade paigaldus

Toimige rataste ja tugijalgade seadme külge paigaldamiseks järgmiselt:

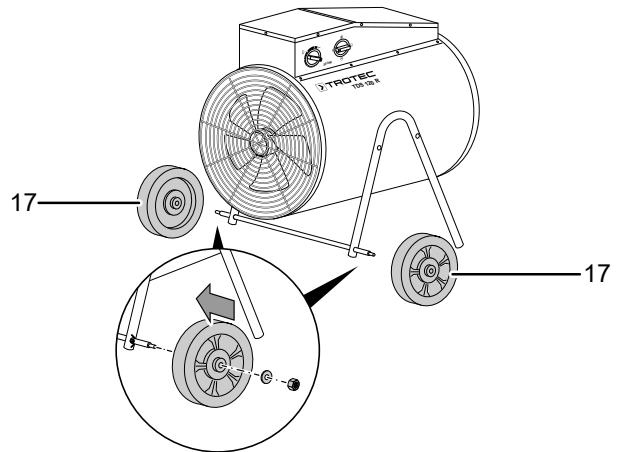
1. Asetage tugijalad (14) ja ratta telg (15) seadme külge.
2. Keerake tugijalad kruvidega (13) seadme külge kinni.



3. Pange ratta telg kinnitussplintidega (16) tugijalgade külge kinni.



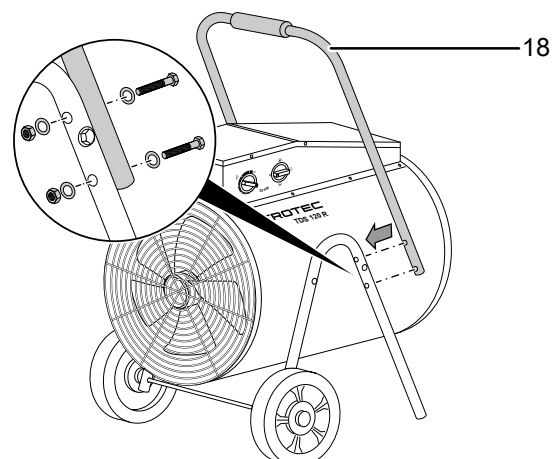
4. Asetage rattad (17) ratta telje mõlema otsa juurde ja kinnitage rattad mutri ning alusseibiga.



### Transpordikäepideme paigaldus

Toimige transpordikäepideme seadme külge paigaldamiseks järgmiselt:

- ✓ Rattad ja tugijalad on seadme külge paigaldatud.
1. Tõstke transpordikäepide (18) paigaldatud tugijalgade kohale.
  2. Kruvige transpordikäepide kruvide, alusseibide ja mutritega tugijalgade külge kinni.



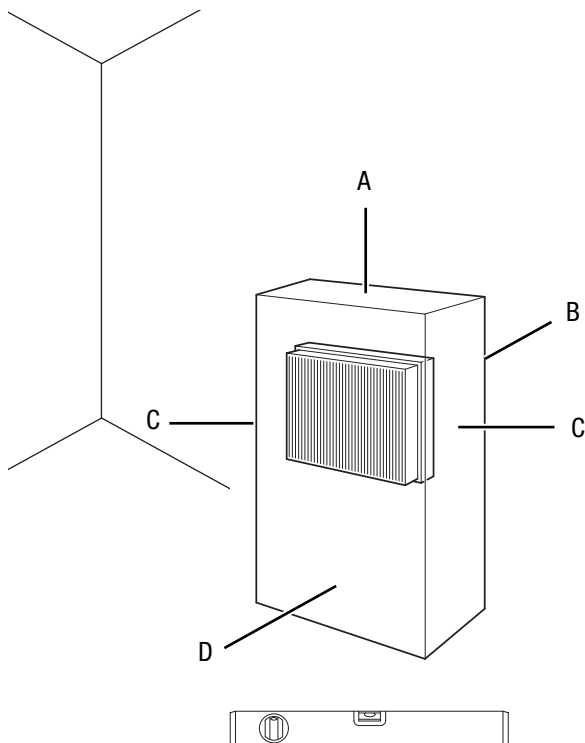
## Kasutuselevõtt



### Teave

Esimesel kasutamisel või pärast pikemat mittekasutamist võib kaasneda hais.

Arvestage seadme paigaldamisel minimaalsete lubatud kaugustega seintest ja esemetest, vastavalt peatükile „Tehnilised andmed“.

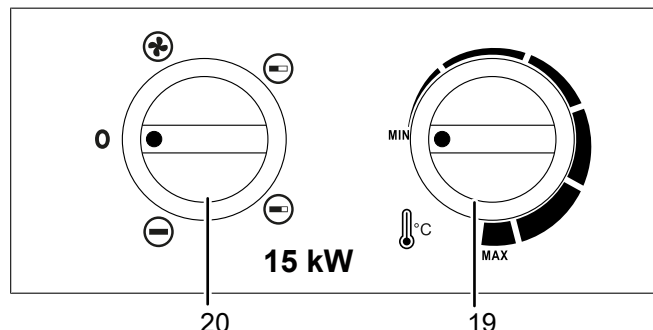


## Kasutamine

- Vältige avatud aknaid ja uksi.

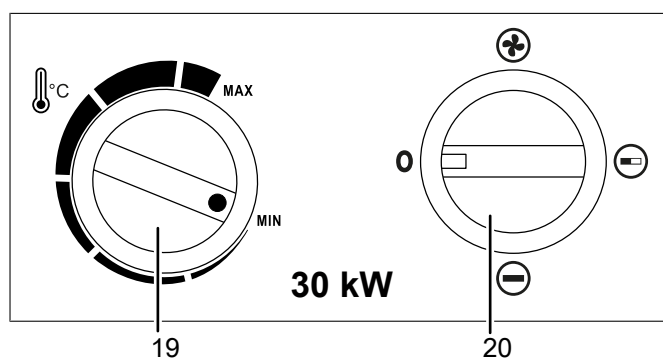
### Juhtpaneel

TDS 75 R



Nr	Nimetus	Tähendus
19	Pöördlüüti <i>Temperatuur</i>	Ruumitermostaadi temperatuuri seadistamine
20	Eelvalikulüüti <i>Ventilatsioon ja kütetasemed</i>	Ventilatsiooni ja kütetasemete eelvalimine <b>0</b> : Seade on välja lülitatud <b>⊕</b> : ainult ventilatsioon <b>⊖</b> : Kütetase 1 <b>⊖</b> : Kütetase 2 <b>⊖</b> : Kütetase 3

TDS 120 R



Nr	Nimetus	Tähendus
19	Pöördlüüti <i>Temperatuur</i>	Ruumitermostaadi temperatuuri seadistamine
20	Eelvalikulüüti <i>Ventilatsioon ja kütetasemed</i>	Ventilatsiooni ja kütetasemete eelvalimine <b>0</b> : Seade on välja lülitatud <b>⊕</b> : ainult ventilatsioon <b>⊖</b> : Kütetase 1 <b>⊖</b> : Kütetase 2

- Enne seadme uuesti kasutusele võtmist kontrollige toitekaabli seisukorda. Kui te kahtlete selle seisukorras, siis pöörduge klienditeeninduse poole.
- Asetage seade püstiselt ja kindlalt kohale.
- Toitekaablit või muid kaableid paigaldades vältige komistamisohu tekitamist, iseäranis kui paigaldate seadme ruumi keskele. Kasutage kaablisildu.
- Veenduge, et kaablipikendused oleksid täies ulatuses lahti või kokku keritud.
- Veenduge, et kardinaid või muud esemed ei takistaks õhuvoolu.
- Veenduge, et seade ei puutuks kokku niiskuse või veega.

### Toitekaabli ühendamine

- Ühendage toitepistik nõuetekohase maandusega pistikupesaga.
- Jälgige, et võrgukaablit veetakse seadme tagant. Ärge vedage võrgukaablit kunagi seadme eest.



## Seadme sisselülitamine

Kui te olete seadme paigaldanud ja see on tööks valmis, nagu peatükis „Monteerimine ja kasutuselevõtt“ kirjeldatud, võite seadme sisse lülitada.

1. Seadistage eelvalikulüliti *Ventilatsioon ja kütetasemed* (20) soovitud kütetasemele.

## Ruumitermostaadi seadistamine

1. Seadistage astmeteta pöördlüli *Temperatuur* (19) soovitud temperatuurile.

Ruumitermostaat reguleerib ruumi temperatuuri automaatselt:

- Seadistatud väärtuse ületamisel lülitub küte välja, ent ventilaator jätkab seni töötamist, kuni küttekeha on piisavalt jahtunud. Niipea, kui küttekeha on piisavalt jahtunud, lülitub küttekeha uuesti sisse.

## Kasutuselt kõrvaldamine



### Hoiatus elektripinge eest

Ärge katsuge võrgupistikut niiskete või märgade kätega.

- Lülitage seade välja, viies valikulüliti *Ventilatsioon ja kütetasemed* (20) asendisse **0**.
- Ventilaator töötab veel umbes 3 minutit ja lülitub siis automaatselt välja.
- Oodake, kuni ventilaator on pöörlemise lõpetanud.
- Tõmmake toitekaabel pistikupesast välja, hoides seejuures pistikust kinni.
- Laske seadmel täielikult maha jahtuda.
- Puhastage seade peatüki Hooldus kohaselt.
- Ladustage seadet peatüki „Transport ja ladustamine“ järgi.

## Vead ja rikked



### Hoiatus elektripinge eest

**Hooldustöid, mis nõuavad seadme korpuse avamist, tohivad teostada ainult volitatud erialaettevõttes või Trotec.**

Seadme laitmatut toimimist kontrolliti tootmise käigus mitu korda. Kui sellest hoolimata peaks esinema talitlustõrkeid, kontrollige seadet järgmise nimekirja alusel.

### Kui seade ei käivitu, tehke järgmist.

- Kontrollige elektritoidet.
- Kontrollige toitekaablit ja toitepistikut kahjustuste suhtes. Pärast kahjustuste tuvastamist ärge proovige seadet enam kasutusele võtta.

Seadme toitejuhtme kahjustamise korral peab tootja või tootja klienditeenindus või sarnase kvalifikatsiooniga personal selle ohtude vältimiseks välja vahetama.

- Kontrollige hoone toitevõrgu kaitselüliti.

- Kontrollige ruumi õhutemperatuuri. Ruumitermostaat lülitus välja, kuna soovitud ruumitemperatuur on saavutatud.
- Mootor on defektne. Laske defektne mootor elektritöödega tegelevas ettevõttes välja vahetada.
- Ruumitermostaat on defektne. Laske defektne ruumitermostaat elektritöödega tegelevas ettevõttes välja vahetada.
- Oodake enne seadme uuesti käivitamist 10 minutit. Kui seade ei käivitu, siis laske erialaettevõttel või valmistajafirmal Trotec teha seadme elektriline kontroll.

### Seade on sisse lülitatud, puhur töötab, kuid seade ei soojenda.

- Kontrollige ruumi õhutemperatuuri. Ruumitermostaat lülitus välja, kuna soovitud ruumitemperatuur on saavutatud.
- Kontrollige, kas ülekuumenemiskaitse on rakendunud (vt ptk Ohutus).
- Kütetakisti on läbi põlenud. Laske defektne kütetakisti elektritöödega tegelevas ettevõttes välja vahetada.
- Ruumitermostaat on defektne. Laske defektne ruumitermostaat elektritöödega tegelevas ettevõttes välja vahetada.

### Puhur ei tööta:

- Kontrollige, kas seade on sisse lülitatud.
- Kontrollige elektrivõrgu ühendust.
- Kontrollige toitekaablit ja võrgupistikut, et need ei oleks kahjustatud.
- Ventilaatori mootor on defektne. Laske defektne ventilaatori mootor elektritöödega tegelevas ettevõttes välja vahetada.

### Õhuvool on vähenenud.

- Kontrollige õhu sisse- ja väljalaskeavasid. Õhu sisse- ja väljalaskeavad peavad olema vabad. Vajaduse korral eemaldage mustus. Pidage kinni tehnilistele andmetele vastavatest minimaalsetest vahekaugustest.

### Kui seade tekitab valju müra või vibreerib:

- veenduge, et seade oleks paigaldatud püstiselt ja stabiilselt.

### Märkus

Oodake vähemalt 3 minutit pärast igat hooldus- ja parandustööd. Lülitage alles siis seade uuesti sisse.

### Seade ei tööta pärast eelkirjeldatud kontrollimisi korralikult?

Võtke ühendust klienditeenindusega. Vajaduse korral toimetage seade remondiks elektritöödega tegelevasse volitatud ettevõttesse või Trotecisse.

## Hooldus

## Hooldusintervallid

Teenindus- ja hooldusintervall	Iga kord enne kasutuselevõttu	Vajaduse korral	Vähemalt iga 2 nädala tagant	Vähemalt iga 4 nädala tagant	Vähemalt iga 6 kuu tagant	Vähemalt kord aastas
Sissetõmbe- ja väljapuhkeavade kontrollimine mustuse ning võõrkehade suhtes, vajaduse korral puhastamine	X					
Kontrollige sissetõmbeava võret mustuse ning võõrkehade suhtes, vajaduse korral puhastage.	X		X			
Väljastpoolt puhastamine		X				X
Seadme sisemuse visuaalne kontroll määrumise suhtes		X		X		
Kontrollige võimalike kahjustuste suhtes.	X					
Kinnituskruidide kontroll		X				X
Proovikäivitamine						X

## Teenindus- ja hooldusprotokoll

Seadme tüüp: .....

Seadme number: .....

Teenindus- ja hooldusintervall	1	2	3	4	5	6	7	8	9	10	11	12	13	14	15	16
Sissetõmbe- ja väljapuhkeavade kontrollimine mustuse ning võõrkehade suhtes, vajaduse korral puhastamine																
Kontrollige sissetõmbeava võret mustuse ning võõrkehade suhtes, vajaduse korral puhastage.																
Puhastage väljastpoolt.																
Kontrollige seadme sisemust visuaalselt määrumise suhtes.																
Kontrollige võimalike kahjustuste suhtes.																
Kinnituskruidide kontroll																
Proovikäivitamine																
Märkused																

1. Kuupäev: ..... Allkiri: .....	2. Kuupäev: ..... Allkiri: .....	3. Kuupäev: ..... Allkiri: .....	4. Kuupäev: ..... Allkiri: .....
5. Kuupäev: ..... Allkiri: .....	6. Kuupäev: ..... Allkiri: .....	7. Kuupäev: ..... Allkiri: .....	8. Kuupäev: ..... Allkiri: .....
9. Kuupäev: ..... Allkiri: .....	10. Kuupäev: ..... Allkiri: .....	11. Kuupäev: ..... Allkiri: .....	12. Kuupäev: ..... Allkiri: .....
13. Kuupäev: ..... Allkiri: .....	14. Kuupäev: ..... Allkiri: .....	15. Kuupäev: ..... Allkiri: .....	16. Kuupäev: ..... Allkiri: .....

## Enne hooldust



### Hoiatus elektripinge eest

Ärge katsuge võrgupistikut niiskete või märgade kätega.

- Lülitage seade välja.
- Tõmmake toitekaabel pistikupesast välja, hoides seejuures pistikust kinni.
- Laske seadmel täielikult maha jahtuda.



### Hoiatus elektripinge eest

**Hooldustöid, mis nõuavad seadme korpuse avamist, tohivad teostada ainult volitatud erialaettevõtted või Trotec.**

## Korpuse puhastamine



### Hoiatus elektripinge eest

Ärge kastke seadet kunagi vette!

Puhastage korpust niiske pehme ebemevaba lapiga. Jälgige, et korpusesse ei tungiks niiskust. Jälgige, et seadme elektrikomponendid ei puutuks kokku niiskusega. Ärge kasutage lapi niisutamiseks agressiivseid puhastusvahendeid, nagu nt puhastusspreisid, lahusteid, alkoholi sisaldavaid või abrasiivseid puhastusvahendeid.

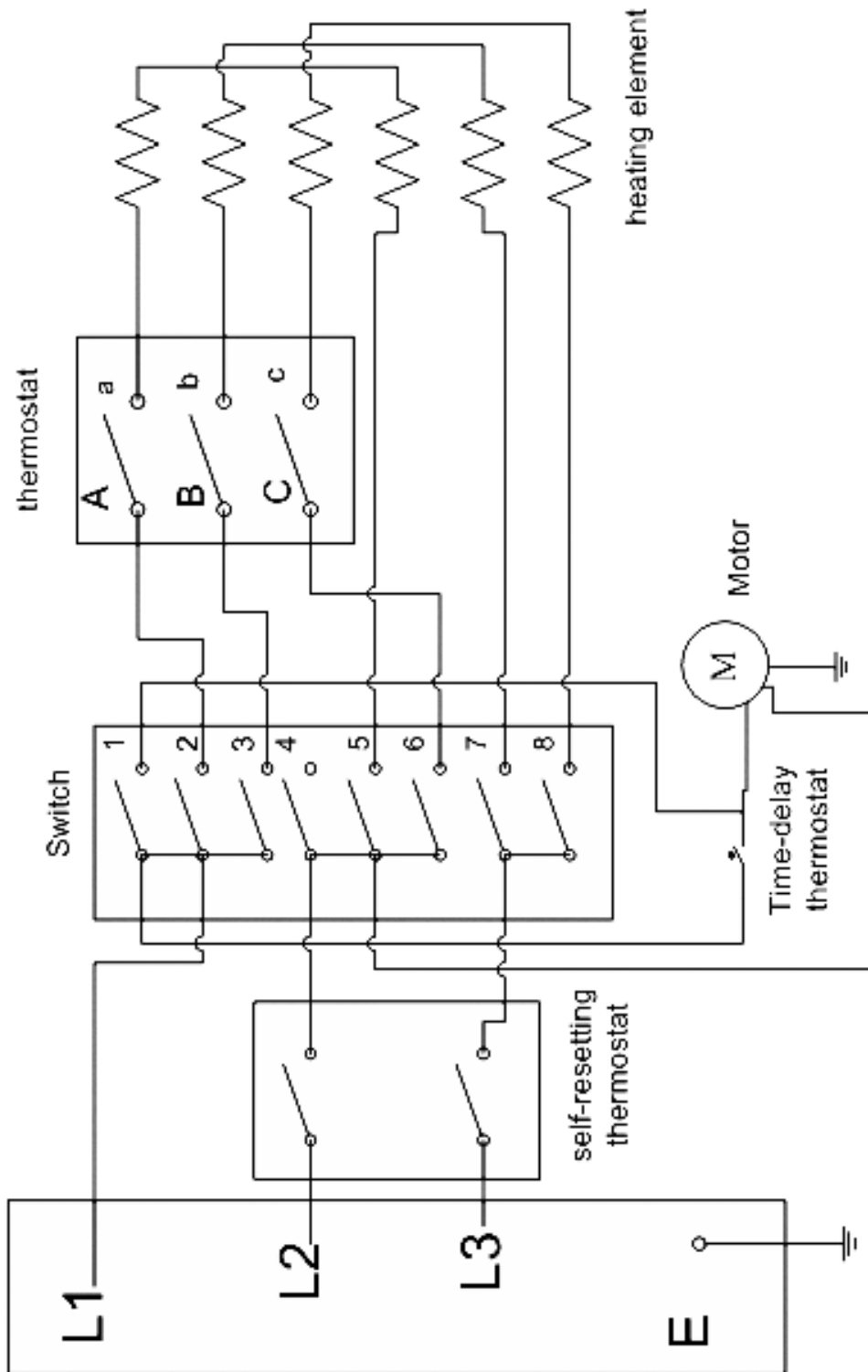
Peale puhastamist kuivatage korpus.

## Tehnilised lisad

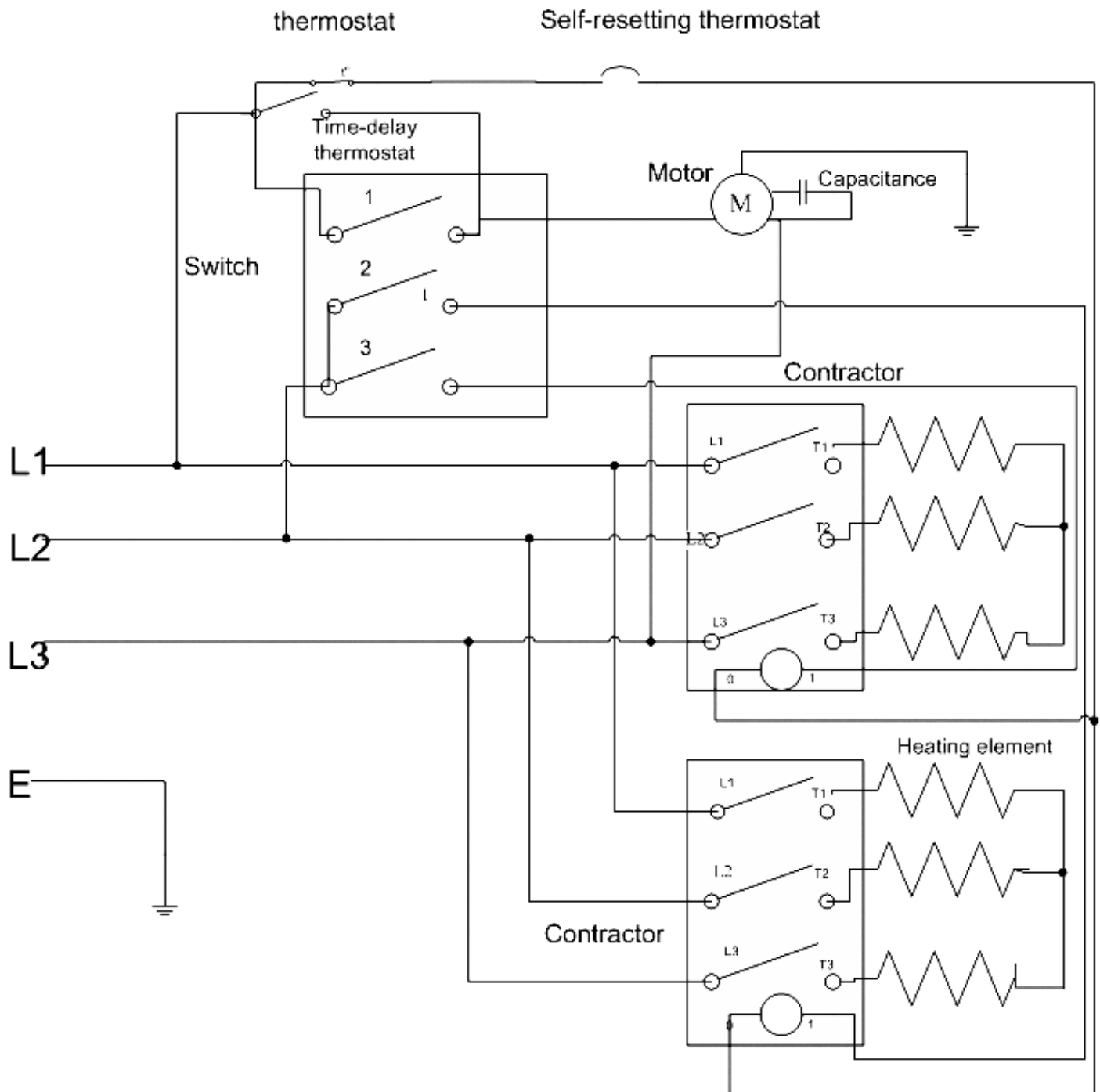
### Tehnilised andmed

Parameeter	Väärtus	
Mudel	TDS 75 R	TDS 120 R
Küttevõimsus		
1. aste:	ainult ventilatsioon	ainult ventilatsioon
2. aste:	5000 W	15000 W
3. aste:	10000 W	30000 W
4. aste:	15000 W	–
Õhukogus	1100 m <sup>3</sup> /h	1900 m <sup>3</sup> /h
Töövahemik	-20 °C kuni +45 °C	-20 °C kuni +45 °C
Võrguühendus	400 V / 50 Hz	400 V / 50 Hz
Max võimsustarve	15000 W	30000 W
Nimivoolutarve	21,7 A	43,3 A
Võrgukaitse	32 A	63 A
Pistiku liik	CEE 32 A, viiekontaktiline	CEE 63 A, viiekontaktiline
Kaitseaste	IPX4	IPX4
Helirõhutase (mõõdetuna 1 m kauguselt)	57 dB(A)	61 dB(A)
Kaal	19 kg	32,5 kg
Mõõtmed (pikkus × laius × kõrgus)	495 × 350 × 520 (mm)	860 × 565 × 645 (mm)
Miinimumkaugused seintest ja esemetest		
üleval (A):	50 cm	50 cm
taga (B):	50 cm	50 cm
küljel (C):	50 cm	50 cm
ees (D):	50 cm	50 cm

TDS 75 R lülitusskeem

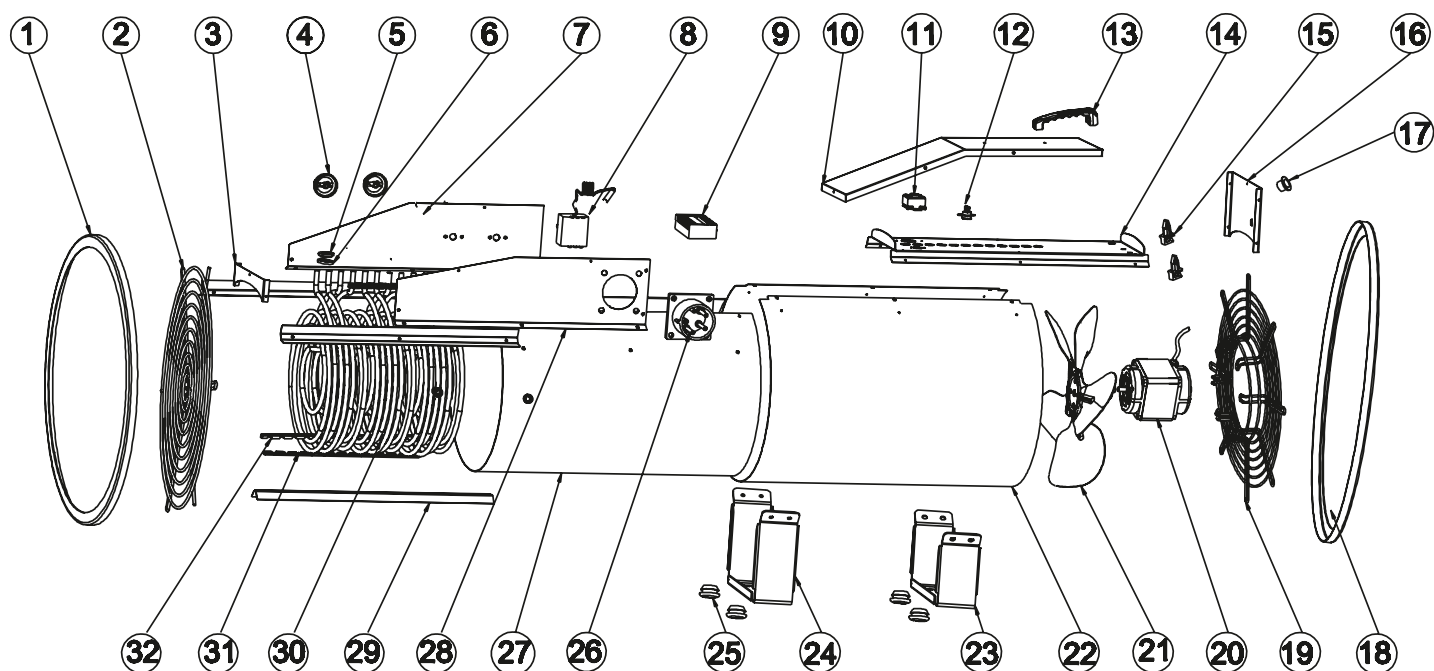


TDS 120 R lülitusskeem



**TDS 75 R varuosade ülevaade**
**Märkus.**

Varuosade positsiooninumbriid erinevad kasutusjuhendis esitatud seadme komponentide positsiooninumbritest.


**TDS 75 R varuosade loend**

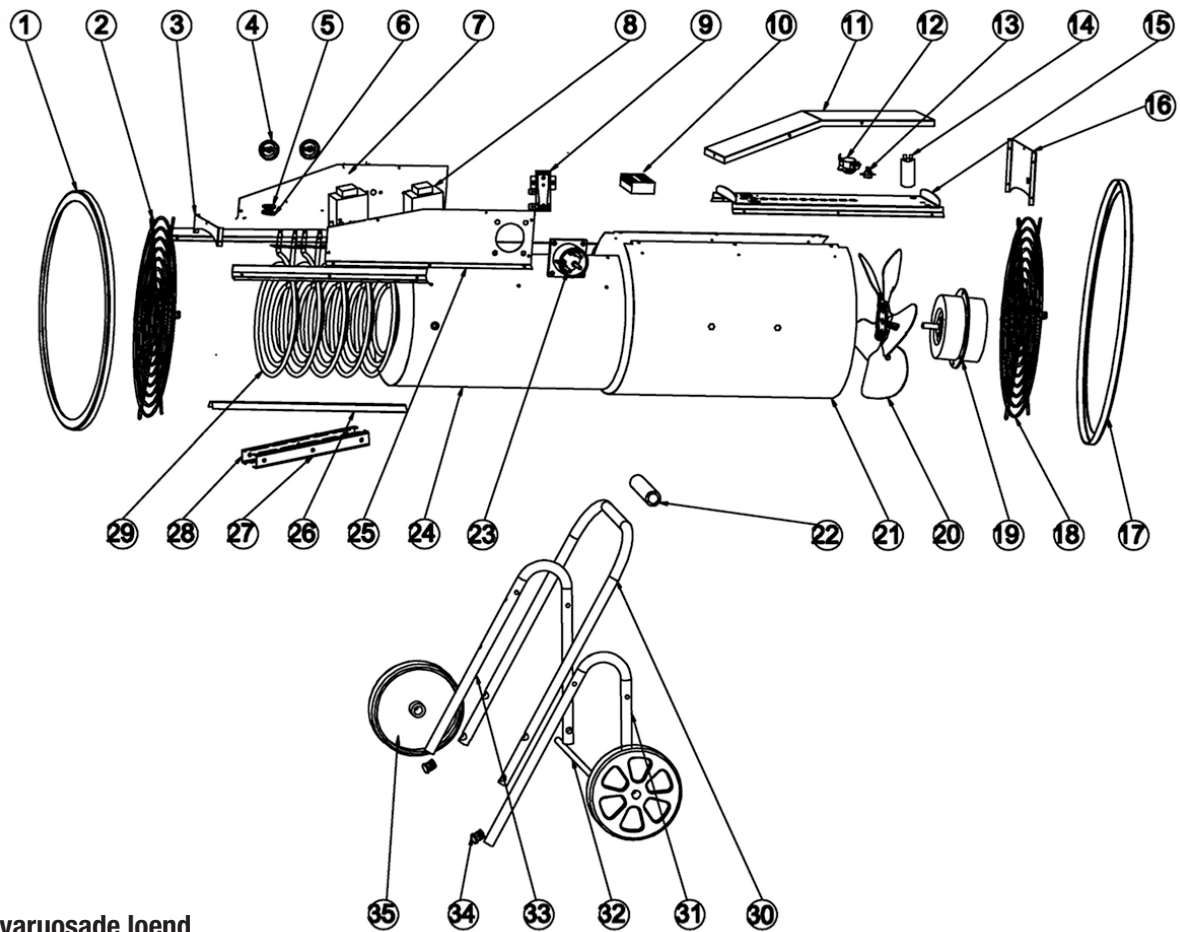
No.	Spare part	Specifications	QTY	No.	Spare part	Specifications	QTY
1	Cover Of The Grill	SPCC	1	17	Lock	PP	1
2	Front Grill	SPCC	1	18	Cover Of The Grill	SPCC	1
3	Front Cover Of Control Box	SPCC	1	19	Back Grill	SPCC	1
4	Knob	PA	2	20	Motor	YZF48245B	1
5	Upper Insulation Spacer	PSF	12	21	Fan	Ø300	1
6	Under Insulation Spacer	PSF	12	22	Outer Casing	SPCC	1
7	Control Panel	SPCC	1	23	Rear Foot Reset	SPCC	1
8	Adjustable Thermostat	400V 15A 40°	1	24	Front Foot Reset	SPCC	1
9	Switch	250V 16A	1	25	Plug	PVC	4
10	Upper Cover	SPCC	1	26	Industrial Plug	400V 32A	1
11	Re-Set Thermostat	250V 40A 65°	1	27	Inner Casing	SECC	1
12	Time Delay Thermostat	250V 10A K45	1	28	Plug Panel	SPCC	1
13	Handle	ABS	1	29	Inner Casing Holder	SECC	3
14	Middle Panel	SECC	1	30	Heating Element	230V 3000W	6
15	Sensor Holder	PA	2	31	Under Support Of Heating Element	SECC	1
16	Back Cover Of Control Box	SPCC	1	32	Upper Support Of Heating Element	SECC	1



## TDS 120 R varuosade ülevaade

### Märkus.

Varuosade positsiooninumbri erinevad kasutusjuhendis esitatud seadme komponentide positsiooninumbritest.



## TDS 120 R varuosade loend

No.	Spare part	Specifications	QTY	No.	Spare part	Specifications	QTY
1	Cover Of The Grill	SPCC	2	19	Motor	400V 50Hz 110W	1
2	Front Grill	SPCC	1	20	Fan	Ø300	1
3	Front Cover Of Control Box	SPCC	1	21	Outer Casing	SPCC	1
4	Knob	PA	2	22	Rubber Handle	EVC	1
5	Upper Insulation Spacer	PSF	12	23	Industrial Plug	400V 32A 5 Core	1
6	Under Insulation Spacer	PSF	12	24	Inner Casing	SECC	1
7	Control Panel	SPCC	1	25	Plug Panel	SPCC	1
8	Relay	400V 15A 40°	1	26	Inner Casing Holder	SECC	3
9	Adjustable Thermostat	250V 40A 65°	1	27	Upper Support Of Heating Element	SECC	2
10	Switch	250V 16A	1	28	Under Support Of Heating Element	SECC	2
11	Upper Cover	SPCC	1	29	Heating Element	230V 3000W	6
12	Re-Set Thermometer	250V 10A K45	1	30	Metal Handle	SPCC	1
13	Middle Panel	SECC	1	31	Right Stand	SPCC	1
14	Senser Holder	PA	2	32	Axis	SPCC	1
15	Back Cover Of Control Box	SPCC	1	33	Left Stand	SPCC	1
16	Lock	PP	1	34	Tube Cap	PP	2
17	Back Cover Of The Grill	SPCC	1	35	Wheel	PP + PTR	2
18	Back Grill	SPCC	1				

## Jäätmekäitlus

Utliseerige pakendimaterjalid alati keskkonnasõbralikul viisil ja kehtivate kohalike jäätmekäitluseeskirjade järgi.



Vanal elektri- või elektroonikaseadmel olev läbikriipsutatud prügikonteineri märk näitab, et seadet ei tohi pärast kasutusaja lõppu käidelda koos olmeprügiga. Teie lähikonnas on tasuta tagastuse jaoks olemas vanade elektri- või elektroonikaseadmete kogumispunktid. Vastavad aadressid saate linna- või vallavalitsusest. Erinevate ELi riikides kehtivate tagastusvõimaluste kohta leiate teavet ka veebilehelt <https://hub.trotec.com/?id=45090>. Muul juhul pöörduge ametliku, teie riigis vastavat volitust omava vanade seadmete käitlemisega tegeleva ettevõtte või asutuse poole.

Vanade elektri- või elektroonikaseadmete eraldi kogumine võimaldab neid taaskasutada, materjali realiseerida või vanu seadmeid muul moel ära kasutada ning vältida seadmetes leiduvatest võimalikest ohtlikest ainetest tingitud kahjulikku mõju keskkonnale ja inimeste tervisele.

## Vastavusdeklaratsioon

EÜ masinadirektiivi 2006/42/EÜ, lisa II osa 1 peatükile A vastava vastavusdeklaratsiooni originaali tõlge

Käesolevaga kinnitame, et Trotec GmbH on alljärgnevalt nimetatud toote välja töötanud, konstrueerinud ja valmistanud kooskõlas EÜ masinadirektiivi 2006/42/EÜ nõuetega.

**Tootemudel/toode:** TDS 75 R  
TDS 120 R

**Toote tüüp:** elektriline kütteseade

**Tootmisaasta alates:** 2022

### Vastavad EL-i direktiivid:

- 2011/65/EL
- 2012/19/EL
- 2014/30/EL
- 2015/863/EL

### Kohaldatavad ühtlustatud standardid:

- EN ISO 20607:2019
- EN 55014-1:2017/A11:2020
- EN 61000-3-12:2011

### Kohaldatavad riiklikud standardid ja tehnilised spetsifikatsioonid:

- EN 55014-2:2015
- EN 60335-1:2012/A1:2019
- EN 60335-1:2012/A2:2019
- EN 60335-1:2012/A14:2019
- EN 61000-3-3:2013/A1:2019
- EN 62233:2008
- EN 60335-2-30:2009
- EN 60335-2-30:2009/A11:2012
- EN IEC 61000-3-11:2019

### Tehnilise dokumentatsiooni koostaja ja volitatud isiku nimi:

Trotec GmbH  
Grebbeener Straße 7, D-52525 Heinsberg  
Telefon: +49 2452 962 400  
E-post: info@trotec.de

Väljastamise koht ja kuupäev:  
Heinsberg, 12.07.2022

Detlef von der Lieck, ärijuht

Trotec GmbH

Grebener Str. 7  
D-52525 Heinsberg

☎ +49 2452 962-400

☎ +49 2452 962-200

✉ [info@trotec.com](mailto:info@trotec.com)

[www.trotec.com](http://www.trotec.com)