

TTK 67 E / TTK 68 E / TTK 73 E

ET

ALGUPÄRASE
KASUTUSJUHENDI TÕLGE
ÕHUKUIVATI



Sisukord

Kasutusjuhendi märkused	2
Ohutus.....	2
Seadme teave	5
Transport ja ladustamine	6
Montaaž ja kasutuselevõtt.....	7
Käsitsemine	8
Vead ja rikked.....	12
Hooldus	13
Tehnilised lisad.....	17
Jäätmekäitlus	26

Kasutusjuhendi märkused

Sümbolid



Oht

See sümbol viitab sellele, et eriti tuleohtlik gaas võib olla inimesele eluohtlik ja tervist kahjustav.



Hoiatus elektripinge eest

See sümbol viitab elektripinge tekitatavatele ohtudele inimeste elule ja tervisele.



Hoiatus

Märgusõna tähistab keskmise riskiastmega ohtu, mille eiramise tagajärjeks võib olla surm või rasked vigastused.



Ettevaatust

Märgusõna tähistab madala riskiastmega ohtu, mille eiramise tagajärjeks võivad olla kerged või mõõdukad vigastused.

Märkus

Märgusõna viitab olulisele teabele (nt aineine kahju), mitte ohtudele.



Teave

Selle sümboliga tähistatud juhised aitavad toiminguid sooritada kiiresti ja ohutult.



Järgige juhiseid

Selle sümboliga tähistatud juhtnöörid viitavad sellele, et tuleb järgida kasutusjuhendit.

Selle juhendi kehtiva versiooni ja EL-i vastavusdeklaratsiooni saate alla laadida järgmiselt lingilt:

TTK 67 E



<https://hub.trotec.com/?id=45050>

TTK 68 E



<https://hub.trotec.com/?id=41545>

TTK 73 E



<https://hub.trotec.com/?id=45051>



Ohutus

Lugege kasutusjuhendit enne seadme paigaldamist/ kasutamist hoolikalt ja hoidke seda alati seadme kasutuskoha läheduses!



Hoiatus

Lugege kõiki ohutus- ja muid juhiseid.

Ohutus- ja muude juhiste eiramine võib põhjustada elektrilööki, põletusi ja/või raskeid vigastusi.

Hoidke kõik ohutus- ja muud juhised edaspidiseks alles.

8-aastased ja vanemad lapsed ning vähenenud füüsiliste, meeleliste või vaimsete võimete või kogemuste ja teadmisteta isikud saavad seda seadet kasutada, kui nende järel valvatakse või kui neid on seadme ohutu kasutamise suhtes instrueeritud ning nad on seotud ohtudest teadlikud. Lapsed ei tohi seadmega mängida. Lapsed ei tohi järelevalve puudumisel seadet puhastada ega hooldada.

- Ärge kasutage seadet plahvatusohtlikes ruumides või piirkondades ega paigaldage seda sellisesse kohta.
- Ärge kasutage seadet agressiivses atmosfääris.
- Asetage seade püstiselt ja kindlalt kandevõimelisele aluspinnale.

- Laske seadmel pärast märgpuhastust kuivada. Ärge laske seadmel märjana töötada.
- Ärge kasutage seadet niiskete või märgade kätega.
- Ärge suunake seadmele otsest veejuga.
- Ärge katke seadet käituse ajal kinni.
- Ärge istuge seadme peale.
- Seade ei ole mänguasi. Hoidke seade eemal lastest ja loomadest.
- Jälgige seadet aeg-ajalt selle töötamise ajal.
- Alati enne seadme kasutamist kontrollige seadet, selle tarvikuid ja ühendusosi võimalike kahjustuste avastamiseks. Ärge kasutage defektseid seadmeid ega seadme osi.
- Veenduge, et kõik väljapool seadet asuvad elektrijuhtmed oleksid kaitstud kahjustuste eest (nt loomade poolt põhjustatud kahjustuste eest). Ärge kunagi kasutage seadet, kui elektrijuhtmed või võrguühendus on kahjustatud.
- Elektriühendus peab vastama Tehnilistes andmetes esitatud andmetele.
- Ühendage võrgupistik nõuetekohase kaitsmega pistikupesasse.
- Võrgukaabli pikenduse valimisel arvestage seadmete kasutuskoormust, kaabli pikkust ja kasutusotstarvet. Rullige pikendusjuhe täielikult lahti. Vältige elektrilist ülekoormust.
- Ärge kunagi kasutage seadet, kui olete avastanud, et pistik või toitekaabel on kahjustatud. Kui seadme toitekaablit kahjustatakse, siis peab tootja või tootja klienditeenindus või sarnase kvalifikatsiooniga personal selle ohtude vältimiseks välja vahetama. Defektsed toitekaablid kujutavad endast tõsist ohtu tervisele.
- Enne seadme hooldus- või remonditööd eemaldage võrgukaabel pistikupesast, võttes seejuures pistikust kinni.
- Kui te ei kasuta seadet, lülitage see välja ja tõmmake võrgukaabel pistikupesast välja.
- Arvestage paigaldamisel minimaalseid vahekaugusi seintest ja esemetest ning Tehnilistes andmetes kirjeldatud ladustus- ja töötingimusi.
- Veenduge, et õhu sisse- ja väljavool oleks vaba.
- Veenduge, et seadme õhu sisseimemise poolel ei oleks mustust ega lahtisi esemeid.
- Ärge pange kunagi esemeid ega jäsemeid seadmesse.
- Ärge eemaldage seadmelt ühtegi ohutusmärki, kleebist ega etiketti. Hoidke kõik ohutusmärgid, kleebised ja etiketid loetavas seisundis.
- Transportige seadet ainult püstises asendis, tühjendatud kondensaadipaagi ja tühjendatud kondensaadi väljalaskevoolikuga.
- Enne seadme ladustamist või transportimist tühjendage see kogunenud kondensaadist. Ärge jooge kondensaati. See ohustab tervist!
- Kasutage ainult originaalosi, kuna vastasel juhul ei ole seadme funktsioon ja ohutu käitamine tagatud.



Ohutusjuhised süttiva külmutusagensiga seadmete kohta

- Paigaldage seade ainult ruumidesse, kus külmutusagensi võimalikud lekked ei saa koguneda. Ventilatsioonita ruumid, kuhu seade on paigaldatud, kus seda käitatakse või ladustatakse, peavad olema projekteeritud nii, et ei tekiks külmutusagensi lekete kogunemist. Nii välditakse tulekahju või plahvatuse ohtu, mis on põhjustatud elektriühenduste, pliitide või muude süttimisallikate poolt põhjustatud külmutusagensi süttimisest.
- Paigaldage seade üksnes sellistesse ruumidesse, kus ei ole süüteallikat (nt lahtine tuli, sisselülitatud gaasiseade või elektriküte).
- Pange tähele, et külmutusagens on lõhnatu.
- Paigaldage seade ainult vastavalt riiklikult kehtestatud paigaldusnõuetele.
- Järgige kohalikke eeskirju.
- Järgige riiklikke gaasieeskirju.
- Paigaldage, kasutage ja hoidke seadet TTK 67 E / TTK 68 E / TTK 73 E ainult ruumis, mille pindala on üle 4 m².
- Hoidke seadet nii, et mehaaniliste kahjustuste teke on välistatud.
- Pange tähele, et ühendatud torustikud ei tohi sisaldada süüteallikat.
- Külmutusagens R290 vastab Euroopa keskkonnanõuetele. Jahutuskontuuri osi ei tohi perforerida.
- Pöörake tähelepanu tehnilistes andmetes ära toodud külmutusagensi maksimaalsele täitekogusele.
- Mitte purustada ega põletada.
- Sulatamisprotsessi kiirendamiseks ärge kasutage muid kui tootja soovitatud vahendeid.
- Kõikidel külmutusagensiga töötavatel isikutel peab olema akrediteeritud asutuse pädevustunnistus, mis tõendab nende pädevust külmutusagensite ohutuks käitlemiseks, kasutades tunnustatud tööstuslikku meetodit.
- Hooldustööd võib teostada ainult vastavalt tootja etteantud spetsifikatsioonidele. Kui hooldus- ja remonditöödel on vaja kaasata täiendavaid isikuid, peab tuleohlike külmutusagensite käsitlemiseks koolitatud isik pidevalt tööde kulgu jälgima.

- Kogu külmutusagensi ringlussüsteem on hooldusvaba, hermeetiliselt suletud süsteem ja seda võivad hooldada ja remontida vaid külma- ja kliimatehnikale spetsialiseerunud ettevõtted või Troteci spetsialistid.

Otstarbekohane kasutus

Kasutage seadet eranditult ruumiõhu kuivatamiseks ja sealt niiskuse eemaldamiseks, arvestades seadme tehnilisi andmeid.

Lisaks võib seadet kasutada ruumis pesukuivatina märja pesu kuivamise kiirendamiseks.

Otstarbekohane kasutamine hõlmab:

- järgmistest ruumidest niiskuse eemaldamist ja õhu kuivatamist:
 - elu-, magamis- ja keldriruumid;
 - suvilad, haagissuvilad;
- järgmiste kohtade pidevat kuivana hoidmist:
 - laod, arhiivid, laborid, garaažid;
 - riietusruumid jms.

Proгноositav väärkasutus

- Seade ei ole mõeldud tööstuslikuks kasutamiseks.
- Ärge asetage seadet märjale või üleujutatud aluspinnale.
- Ärge asetage seadmele esemeid, näiteks riideid.
- Ärge kasutage seadet välistingimustes.
- Ärge kasutage seadet niisketes ruumides (nt vannitubades ja pesuköökidest).
- Ärge kastke seadet kunagi vette.
- Seadme omaalgatuslikud konstruktsioonimuudatused, juurde- ja ümberehitused on keelatud.
- Seadme kasutamist muul viisil kui selle otstarve ette näeb, loetakse mõistlikult ettenähtavaks väärkasutuseks.

Personali kvalifikatsioon

Isikud, kes seda seadet kasutavad, peavad:

- teadlikud niiskes keskkonnas elektriseadmetega töötamisega seotud ohtudest;
- peavad olema lugenud kasutusjuhendit, eriti selle peatükki Ohutus, ja sellest aru saanud.

Hooldustöid, mis nõuavad seadme korpuse avamist, tohivad teha ainult külma- ja kliimatehnikale spetsialiseerunud firmad või valmistajafirma Trotec.

Ohutusmärgid ja seadmel olevad sildid

Märkus

Ärge eemaldage seadmelt ühtegi ohutusmärki, kleebist ega etiketti. Hoidke kõik ohutusmärgid, kleebised ja etiketid loetavas seisundis.

Seadmele on kinnitatud järgmised ohutusmärgid ja sildid:

TTK 67 E / TTK 68 E / TTK 73 E

WARNING • WARNUNG • ATTENTION

DE Das Gerät muss in einem Raum mit einer Grundfläche größer als 4 m² aufgestellt, betrieben und gelagert werden.

EN Appliance shall be installed, operated and stored in a room with floor area larger than 4 m².

FR L'appareil doit être installé, utilisé et entreposé dans une pièce avec une surface supérieure à 4 m².



Järgmise juhise leiate seadmelt saksa, inglise ja prantsuse keeles.

HOIATUS

Ruum, millesse seade paigaldatakse, kus seadet käitatakse või hoiustatakse, peab olema pindalalt suurem kui 4 m².



Järgige juhendit

See sümbol juhhib tähelepanu sellele, et tuleb järgida kasutusjuhendit.



Järgige remondijuhendit

Külmaaineringe utiliseerimis-, hooldus- ja remonditöid võib teostada ainult vastavalt tootja juhistele ning neid töid võivad teostada üksnes selleks pädevad isikud. Vastava remondijuhendi saamiseks pöörduge tootja poole.

Ülejäänud ohud



Oht

Looduslik külmaaine propaan (R290)!

H220 – Eriti tuleohtlik gaas.

H280 – Sisaldab rõhu all olevat gaasi, kuumenemisel võib plahvatada.

P210 – Hoida eemal soojusallikast/sädemetest/leekidest/kuumadest pindadest. Mitte suitsetada.

P377 – Lekkiva gaasi põlemise korral: mitte kustutada, välja arvatud juhul, kui leket on võimalik ohutult peatada.

P410 + P403 – Hoida päikesevalguse eest. Hoida hästi ventileeritavas kohas.



Hoiatus elektripinge eest

Seadme elektriosadega tohivad töötada ainult vastava väljaõppega spetsialistid!



Hoiatus elektripinge eest

Elektrilöögi oht!

Seadmel puudub niisketes ruumides kasutamiseks nõutav kaitseklass.

Eksisteerib elektrilöögi oht!

Ärge kasutage seadet kunagi niisketes ruumides (nt vannitubades ja pesuköökidest) ja ärge kastke seda kunagi vette!



Hoiatus elektripinge eest

Eemaldage enne seadme mis tahes hooldustöid selle võrgupistik alati vooluvõrgust!

Ärge katsuge võrgupistikut niiskete või märgade kätega.

Tõmmake toitekaabel pistikupesast välja, hoides seejuures pistikust kinni.



Hoiatus

Seade võib osutada ohtlikuks, kui instrueerimata isikud kasutavad seda asjatundmatult või mitteotstarbekohaselt! Personal peab täitma kvalifikatsiooninõuded!



Hoiatus

Seade ei ole mänguasi ja peab olema laste käeulatuses väljas.



Hoiatus

Lämbumisoht!

Ärge jätke pakendimaterjali hooletult vedelema. See võib osutada lastele ohtlikuks mänguajaks.

Märkus

Ärge kasutage seadet ilma õhuvõtuavale paigaldatud õhufiltrita!

Ilma õhufiltrita määrduv seadme sisemus tugevalt, mis võib vähendada võimsust ja seadet kahjustada.

Käitumine hädaolukorras

1. Lülitage seade välja.
2. Lahutage seade vooluvõrgust järgmiselt. Tõmmake toitekaabel pistikupesast välja, hoides seejuures pistikust kinni.
3. Ärge ühendage defektset seadet uuesti vooluvõrku.

Seadme teave

Seadme kirjeldus

Kondensatsiooni põhimõttel töötav seade tagab ruumide automaatse õhukuivatuse.

Ventilaator imeb niiske ruumiõhu õhusisselaske kaudu sisse, õhk läbib õhufiltri, aurusti ja selle taga asuva kondensaatori. Külmas aurustis jahutatakse ruumiõhk alla kastepunkti. Õhus sisalduv veeaur koguneb kondensaadi või härmatisena aurusti lamellidele. Kondensaatoris soojendatakse kuivatatud ja jahutatud õhku ning puhutakse see taas välja. Niimoodi töödeldud kuivem õhk seguneb jälle ruumiõhuga. Seadme abil ruumis toimuva pideva õhuringluse tõttu väheneb paigaldusruumi õhuniiskus.

Olenevalt õhutemperatuurist ja suhtelisest õhuniiskusest tilgub kondensatsioonivesi kas pidevalt või ainult perioodiliselt äravooluava kaudu all asuvasse kondensaadipaaki. See on täitumistaseme mõõtmiseks varustatud ujukiga.

Seadmel on kasutamiseks ja juhtimiseks juhtpaneel.

Kui kondensaadipaak on saavutanud maksimaalse täitetaseme, põleb juhtpaneelil kondensaadipaagi kontrollnädik (vt peatükki Käsitsemine). Seade lülitub välja. Kondensaadipaagi märgutuli kustub alles tühjendatud kondensaadipaagi tagasiasetamisel. Seadmetel TTK 67 E ja TTK 73 E põlevad kontrolllambid ka siis, kui kondensaadipaagid ei ole korrektselt kohale asetatud.

Valikuliselt saab kondensatsioonivett ära juhtida ka kondensaadiühenduse külge ühendatava voolikuga ($\varnothing = 14 \text{ mm}$).

Seade võimaldab vähendada suhtelist õhuniiskust kuni umbes 30% tasemele.

Lisaks võib seadet kasutada elu- ja tööruumides pesukuivatina märja pesu kuivamise kiirendamiseks.

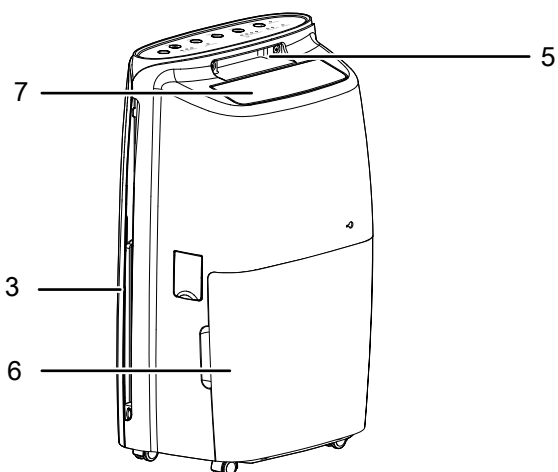
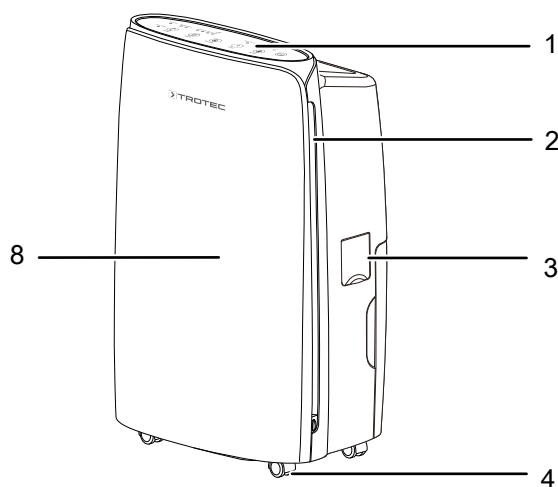
Seadme töötamisel tekib soojuskiirgus, mis võib ruumi temperatuuri mõnevõrra tõsta.

Seadmed TTK 67 E, TTK 68 E ja TTK 73 E erinevad üksteisest välimuselt ehk disaini poolest. Seadmete käsitsemine toimub sarnaselt.

Seadme osad

TTK 67 E / TTK 68 E / TTK 73 E

Siinkohal tutvustatakse seadet mudeli TTK 67 E näitel.



Nr	Nimetus
1	Juhtpaneel
2	Õhu sissevõtuava
3	Kondensaadi äravooluvooliku ühenduskoha kate
4	Transpordirullikud
5	Transpordikäpide
6	Kondensaadipaak
7	Õhu väljalaskeava
8	Õhufiltriga esikate

Transport ja ladustamine

Märkus

Kui te ladustate või transpordite seadet asjatundmatult, võib seade saada kahjustusi.

Jälgige seadme transpordi ja ladustamise teavet.

Transport

Pöörake tähelepanu sellele, et tuleohtliku külmutusagensiga seadmete puhul võib olla täiendavaid transpordieeskirju.

Seadme paigutus või koos transporditavate osade maksimaalne arv määratakse kindlaks kohaldatavate transpordieeskirjade alusel.

Seade on kergema transportimise jaoks varustatud käepidemega.

Seade on transportimise hõlbustamiseks varustatud rullikutega.

Alati **enne** transportimist järgige järgmisi suuniseid.

- Lülitage seade välja.
- Tõmmake toitekaabel pistikupesast välja, hoides seejuures pistikust kinni.
- Tühjendage seade ja kondensaadi väljalaskevoolik jääkkondensaadist (vt peatükki Hooldus).
- Ärge tõmmake seadet toitejuhtmest.
- Veeretage seadet vaid tasastel ja siledatel pindadel.

Järgige neid juhiseid iga kord **pärast** transporti.

- Asetage seade pärast transporti püstisesse asendisse.

Ladustamine

Järgige järgmisi juhiseid iga kord **enne** seadme hoiulepanekut.

- Tühjendage seade ja kondensaadi väljalaskevoolik jääkkondensaadist (vt peatükki Hooldus).
- Tõmmake toitekaabel pistikupesast välja, hoides seejuures pistikust kinni.

Pidage ajal, mil te seadet ei kasuta, kinni järgmistest ladustamise tingimustest.

- Hoidke seadet ainult ruumis, mille pindala on suurem kui 4 m².
- Hoidke seadet üksnes sellistes ruumidesse, kus ei ole süüteallikat (nt lahtine tuli, sisselülitatud gaasiseade või elektriküte).
- Hoidke seadet kuivas kohas ja külma ning kuumuse eest kaitstult.
- Hoiustage seadet püstises asendis, tolmu ja otsese päikesekiirguse eest kaitstud kohas.
- Hoidke seadet vajaduse korral katte all, et kaitsta seda sissetungiva tolmu eest.
- Seadme kahjustuste vältimiseks ärge asetage sellele teisi seadmeid või esemeid.

Montaaž ja kasutuselevõtt

Tarnekomplekt

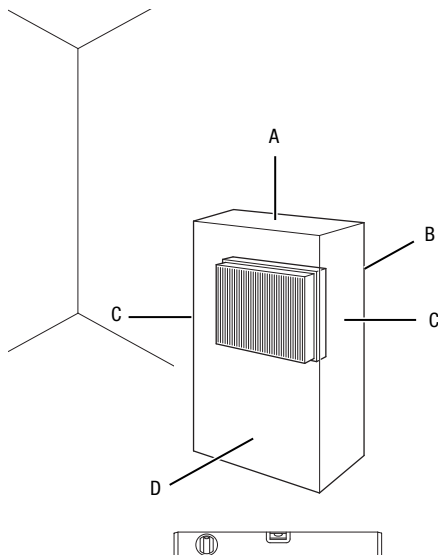
- 1 seade
- 1 õhufilter
- 1 juhend

Seadme lahtipakkimine

1. Avage karp ja võtke seade välja.
2. Võtke seade pakendist täielikult välja.
3. Kerige võrgukaabel täielikult lahti. Jälgige, et võrgukaabel ei oleks kahjustatud ning ärge kahjustage seda lahti kerides.

Kasutuselevõtt

Arvestage seadme paigaldamisel minimaalsete lubatud kaugustega seintest ja esemetest, vastavalt peatükile „Tehnilised andmed“.



- Enne seadme uuesti kasutusele võtmist kontrollige toitekaabli seisukorda. Kui te kahtlete selle seisukorras, siis pöörduge klienditeeninduse poole.
- Paigaldage seade ainult ruumidesse, kus külmutusagens ei saa kadude korral koguneda.
- Paigaldage seade üksnes sellistesse ruumidesse, kus ei ole süüteallikat (nt lahtine tuli, sisselülitatud gaasiseade või elektriküte).
- Asetage seade püstiselt ja kindlalt kandevõimelisele aluspinnale.
- Toitekaablit või muid kaableid paigaldades vältige komistamisohklikke olukordi, isäranis kui paigaldate seadme ruumi keskele. Kasutage kaablisildu.
- Veenduge, et kaablipikendused oleksid täies ulatuses lahti või kokku keritud.
- Paigaldage seade soojusallikatest piisavalt kaugelt.

- Veenduge, et kardinald või muud esemed ei takistaks õhuvoolu.

Õhufiltri paigaldamine

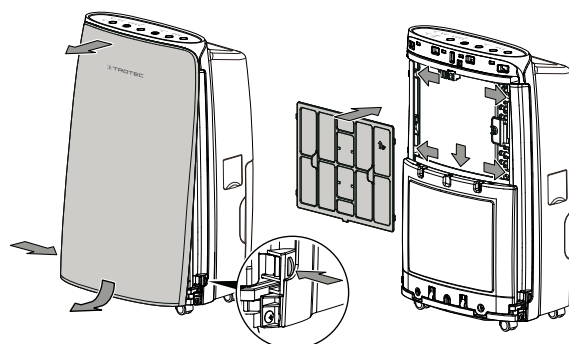
Märkus

Ärge kasutage seadet ilma õhuvõtuavale paigaldatud õhufiltrita!

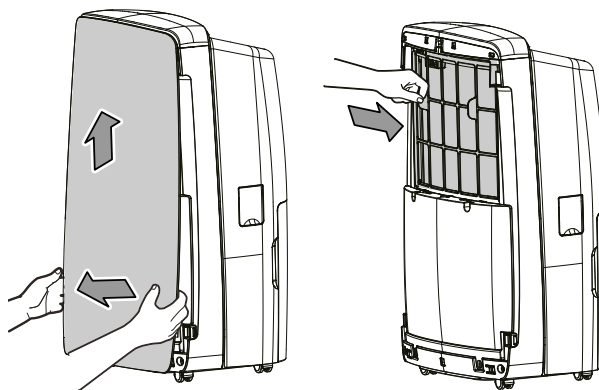
Ilma õhufiltrita määrduv seadme sisemus tugevalt, mis võib vähendada võimsust ja seadet kahjustada.

- Enne seadme sisselülitamist veenduge, et seadmele oleks paigaldatud õhufilter.

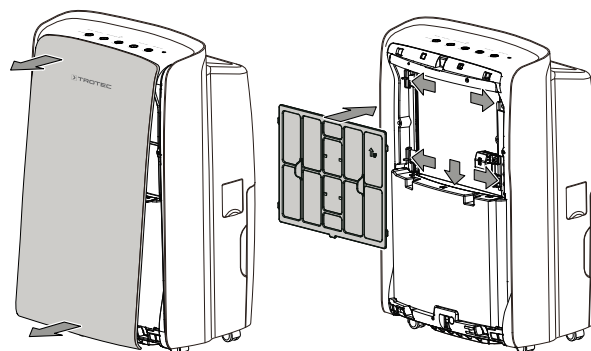
TTK 67 E



TTK 68 E



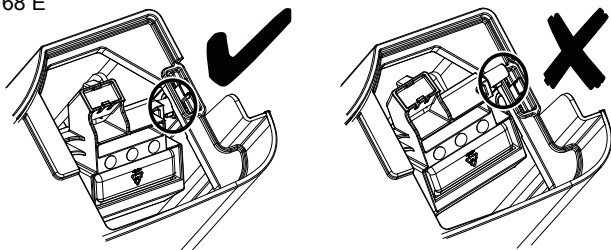
TTK 73 E



Kondensaadipaagi paigaldamine

- Veenduge, et ujuk oleks kondensaadipaagis õigesti paigaldatud.

TTK 68 E



- Veenduge, et kondensaadipaak oleks tühi ja õigesti paigaldatud.

Käsitsemine

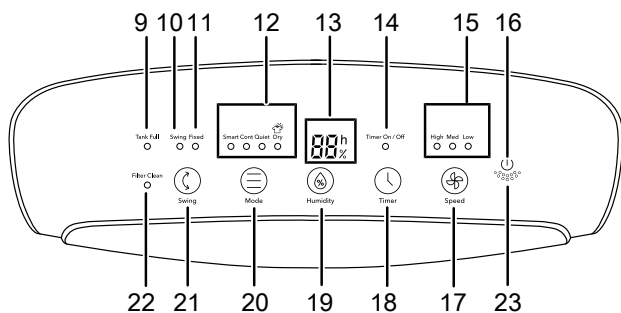
Märkused

- Vältige avatud aknaid ja uksi.
- Pärast sisselülitamist töötab seade täisautomaatselt.
- Niiskuse eemaldamise režiimis töötab ventilaator pidevalt ka pärast seadud nimiväärtuse saavutamist kuni seadme väljalülitamiseni.

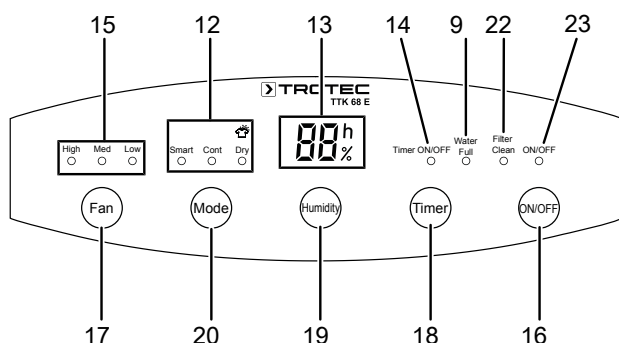
Juhtelemendid

TTK 67 E ja TTK 73 E käsitsuselemendid on identsed, v.a LED-märgutuli *On/Off* (23). TTK 68 E juhtpaneelil on teistsugune paigutus ja vähem funktsioone kui TTK 67 E ja TTK 73 E juhtpaneelidel.

TTK 67 E / TTK 73 E



TTK 68 E



Nr	Nimetus	Täendus
9	LED-märgutuli <i>Water Full</i>	Kondensaadipaak on täis Kondensaadipaak pole õigesti sisestatud (ainult TTK 67 E ja TTK 73 E puhul)
10	LED-märgutuli <i>Swing</i>	Süttib, kui swing-funktsioon on aktiveeritud
11	LED-märgutuli <i>Fixed</i>	Süttib, kui õhutusklapi automaatne liikumine on välja lülitatud
12	Töörežiimide LED-märgutuled	Töörežiimi näidik: <i>Smart</i> = automaatrežiim <i>Cont</i> = püsikasutus <i>Quiet</i> = öörežiim (ainult TTK 67 E ja TTK 73 E puhul) <i>Dry</i> = niiskuse eemaldamise või pesukuivatusfunktsioon
13	Segmentnäidik	Aktuaalse ruumiõhu suhtelise õhuniiskuse kuvamine Ruumiõhu soovitud niiskuse kuvamine Tundide arvu kuvamine taimeriprogrammeerimise ajal Aktiveeritud lapseluku teavituse kuvamine
14	LED-märgutuli <i>Timer ON/OFF</i>	Põleb, kui taimer on aktiveeritud
15	Ventilaatori kiiruse LED-märgutuled	Ventilaatori kiiruse näidik: <i>High</i> = suur kiirus <i>Med</i> = keskmine kiirus <i>Low</i> = väike kiirus
16	Klahv <i>ON/OFF</i>	Seadme sisse- või väljalülitamine
17	Klahv <i>Fan</i>	Ventilaatori kiiruse seadmine: <i>High</i> = kõrge <i>Med</i> = keskmine <i>Low</i> = madal
18	Klahv <i>Timer</i>	Taimerifunktsiooni sisse- ja väljalülitamine
19	Klahv <i>Humidity</i>	Soovitud suhtelise õhuniiskuse valikuklahv vahemikus 30–80 % 10 % sammudega
20	Klahv <i>Töörežiim</i>	Töörežiimi valikuklahv <i>Smart</i> = automaatrežiim <i>Cont</i> = püsikasutus <i>Quiet</i> = öörežiim (ainult seadmete TTK 67 E ja TTK 73 E puhul) <i>Dry</i> = niiskuse eemaldamise või pesukuivatusfunktsioon
21	Klahv <i>Swing</i>	Swing-funktsiooni sisse- või väljalülitamine (ainult TTK 67 E ja TTK 73 E puhul)
22	LED-märgutuli <i>Filter Clean</i>	Puhastage filter
23	LED-märgutuli <i>ON/OFF</i>	Süttib töötamise ajal (ainult TTK 68 E ja TTK 73 E puhul)



Hoiatus elektripinge eest

Elektrilöögi oht!

Seadmel puudub niisketes ruumides kasutamiseks nõutav kaitseklass.

Elektrilöögi oht!

Ärge kasutage seadet kunagi niisketes ruumides (nt vannitubades ja pesuköökides) ja ärge kastke seda kunagi vette!

Seadme sisselülitamine

Kui te olete seadme paigaldanud ja see on tööks valmis, nagu peatükis „Monteerimine ja kasutuselevõtt“ kirjeldatud, võite seadme sisse lülitada.

1. Vajutage klahvi *ON/OFF* (16).
⇒ Seade käivitub režiimil *Niiskuse eemaldamine*.

Töörežiimide seadistamine

- Automaatrežiim
- Püsikasutus
- Öörežiim (ainult TTK 67 E ja TTK 73 E puhul)
- Niiskuse eemaldamine / pesukuivatusfunktsioon

Automaatrežiim

Õhuniiskust reguleeritakse olenevalt ruumi temperatuurist automaatselt. Seade tuvastab temperatuuri automaatselt. Seade lülitub ise välja ainult vajaduse korral.

1. Vajutage klahvi *Mode* (20), kuni töörežiimi *Smart* (12) LED-märgutuli süttib.
⇒ Automaatrežiim on valitud.

Püsikasutus

Seade kuivatab õhku pidevalt, olenemata ruumiõhu suhtelise niiskuse tasemest. Soovitud suhtelist ruumiõhu niiskust selles töörežiimis muuta ei saa. Ventilatori kiirust saab vabalt valida.

1. Vajutage klahvi *Mode* (20), kuni töörežiimi *Cont* (12) LED-märgutuli süttib.
⇒ Püsikasutuse töörežiim on valitud.



Teave

Püsikasutusrežiimil saab ühendada kondensaadi väljalaskevooliku tekkiva kondensaadi pidevaks ärajuhtimiseks.

Öörežiim (ainult TTK 67 E ja TTK 73 E puhul)

Seade töötab öörežiimil madalaima ventilatorikiirusega. Ka ruumi õhuniiskuse muutub sõltuvalt ruumitemperatuurist.

1. Vajutage klahvi *Mode* (20), kuni öörežiimi LED-märgutuli *Quiet* (12) süttib.
⇒ Öörežiim on valitud.

Niiskuse eemaldamine / pesukuivatusfunktsioon

Seade töötab, kuni pesu on kuiv. Seejärel hoiab seade hallituse tekke vältimiseks õhuniiskust madalal tasemel. Selle töörežiimiga ei saa seadistada ventilatori kiirust ega ruumi õhuniiskust.

1. Vajutage klahvi *Mode* (20), kuni niiskuse eemaldamise töörežiimi LED-märgutuli *Dry* (12) süttib.
⇒ Niiskuse eemaldamise töörežiim või pesukuivatusfunktsioon on valitud.

Ruumi suhtelise õhuniiskuse soovitud väärtuse seadistamine

Õhuniiskuse seadistamiseks toimige järgmiselt.

1. Hoidke klahvi *Humidity* (19) vajutatuna, et seadistada soovitud väärtus (30 % kuni 80 %, 10 %-sammudega).
2. Kui soovitud väärtus on saavutatud, laske klahvi *Humidity* (19) uuesti lahti.
⇒ Soovitud suhtelise õhuniiskuse väärtust kuvatakse segmentinäidikul (13) u 5 sekundit.
⇒ Ruumiõhu soovitud suhteline õhuniiskuse on seadistatud.
⇒ Seejärel kuvatakse ruumi õhuniiskuse hetkel mõõdetud väärtust uuesti segmentinäidikul (13).

Ventilatori kiiruse seadmine

Te saate valida madala, keskmise ja suure ventilatori kiiruse vahel.

1. Soovitud ventilatori kiiruse valimiseks vajutage klahvi *Fan* (17).
⇒ Vastav *ventilatori kiiruse* LED-märgutuli (15) süttib põlema.

Taimeri seadistamine

Te saate taimerit programmeerida, et seadet pärast etteantud tundide arvu (maksimaalselt 24) sisse või välja lülitada.

Taimerit saab seada kõigis töörežiimides.

Automaatse sisselülitamise saate aktiveerida, kui seade on ooterežiimis.

Märkus

Seadet ei tohiks jätta ilma järelevalveta vabalt ligipääsetavasse ruumi, kui taimer on aktiivne.

Automaatne sisselülitamine

- ✓ Seade on ooterežiimis.
1. Automaatse sisselülitamise programmeerimiseks vajutage uuesti klahvi *Timer* (18).
 2. Vajutage korduvalt klahvi *Timer* (18), kuni automaatse sisselülitamiseni jäänud tundide arv kuvatakse segmentnäidikule (13).
⇒ Tundide arvu kuvatakse segmentnäidikul (13) umbes 5 sekundit.
⇒ Taimer on seadistatud vastavalt soovitud tundide arvule.
⇒ Seade lülitub pärast etteantud aega sisse.

Automaatne väljalülitumine

- ✓ Seade on sisse lülitatud.
- 1. Automaatse väljalülitamise programmeerimiseks vajutage klahvi *Timer* (18).
- 2. Vajutage korduvalt klahvi *Timer* (18), kuni automaatse väljalülitamiseni jäänud tundide arv kuvatakse segmentnäidikule (13).
 - ⇒ Tundide arvu kuvatakse segmentnäidikul (13) umbes 5 sekundit.
 - ⇒ Taimer on seadistatud vastavalt soovitud tundide arvule.
 - ⇒ Seade lülitub pärast etteantud aega välja.

Juhised automaatseks sisse- ja väljalülituseks

- Seadme manuaalne sisselülitamine inaktiveerib automaatse sisselülituse.
- Voolukatkestuse korral taimer inaktiveeritakse.
- Klahvile *ON/OFF* (16) vajutamine inaktiveerib automaatse sisse- ja väljalülitumise.

Swing-funktsioon (ainult TTK 67 E ja TTK 73 E puhul)

Swing-funktsiooni saab vajaduse korral seadistada kõigis töörežiimides. Õhuhujiku (7) klapid liiguvad swing-funktsiooni sisselülitamisel automaatselt ja tagavad seega pideva õhuringluse.

1. Vajutage klahvi *Swing* (21).
 - ⇒ LED-märgutuli *Swing* (10) põleb.
 - ⇒ Õhutuskapp liigub pidevalt üles ja alla.
2. Vajutage uuesti klahvile *Swing* (21), kui soovite peatada õhutusklaapi teatud asendis või swing-funktsiooni välja lülitada.
 - ⇒ LED-märgutuli *Swing* (11) põleb.

Lapselukk

Lapseluku aktiveerimiseks toimige järgmiselt.

1. Vajutage samaaegselt klahve *Mode* (20) ja *Timer* (18) umbes 1 sekundit.
 - ⇒ Lapselukk on aktiveeritud.
 - ⇒ Niipea kui te mõnda klahvi vajutate, kuvatakse segmentnäidikul teade *LC*.
2. Vajutage uuesti klahve *Mode* (20) ja *Timer* (18) umbes 1 sekundit, et juurdepääs taastada.
 - ⇒ Nüüd saate taas kõiki klahve kasutada.

Automaatse seiskumise funktsioon

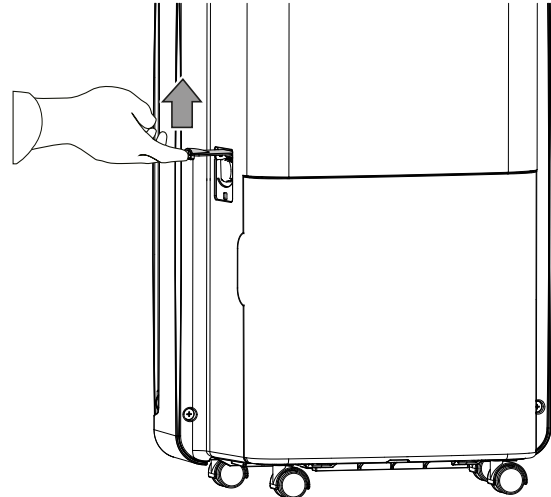
Seade peatub automaatselt, kui veeanum on täis, ei ole õigesti paigaldatud või kui ruumi õhuniiskus on 5 % madalam seadistatud õhuniiskusest.

Käitamine kondensaadiliitmiku külge kinnitatud voolikuga

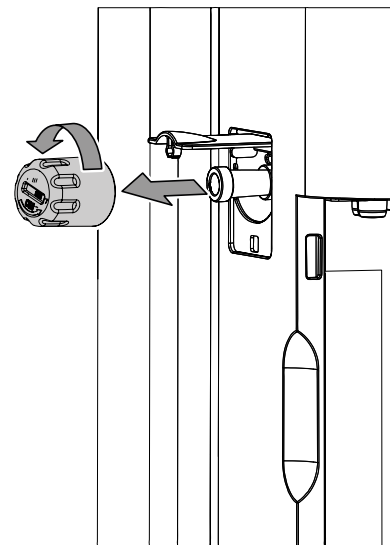
Pidevrežiimi pikaajalisel kasutamisel või niiskuse eemaldamisel ilma järelevalveta tuleks seadmega ühendada sobiv kondensaadi väljalaskevoolik.

Kondensaadi väljalaskevooliku ühendamist kirjeldatakse seadme TTK 68 näitel.

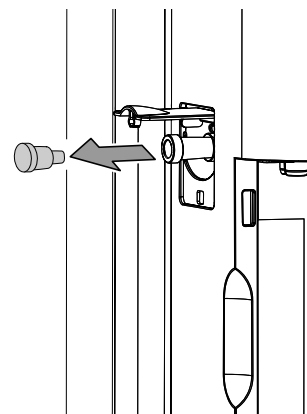
- ✓ Sobiv voolik ($\varnothing = 14$ mm) on olemas.
 - ✓ Sobiv voolikuadapter on olemas.
 - ✓ Seade on välja lülitatud.
1. Avage kondensaadi väljalaskevooliku ühendusava jaoks kate (3).



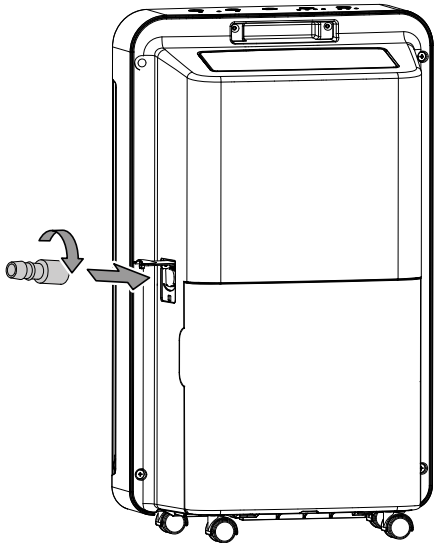
2. Krivige kaas vastupäeva lahti.



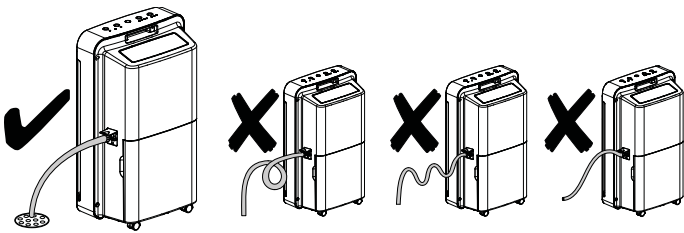
3. Eemaldage punn.



4. Keerake voolikuadapter päripäeva ühendusavale.



5. Lükake vooliku üks ots voolikuadapterile.
6. Juhtige vooliku teine ots sobivasse äravoolukohta (nt äravoolukanalisse või piisavalt suurde kogumisnõusse). Voolikut ei tohi kokku murda.



Automaatne sulatamine

Ümbritseva keskkonna madala temperatuuri korral võib aurusti niiskuse eemaldamise ajal jääda. Seade teeb siis automaatselt sulatamise.

Sulatusfaasi ajal katkeb lühikeseks ajaks niiskuse eemaldamine õhust. Ventilaator töötab edasi.

Sulatamise kestus võib olla erinev. **Ärge** lülitage seadet automaatselt sulatuse ajal välja. **Ärge** tõmmake võrgupistikut pistikupesast välja.

Pesukuivatamine

Lisaks võib seadet kasutada elu- ja tööruumides pesukuivatina märja pesu kuivamise kiirendamiseks.

Pöörake seadme või pesuresti asukoha valimisel tähelepanu tehnilistes andmetes ära toodud minimaalsetele vahekaugustele.

Pesukuivatamiseks soovimane järgmisi õhuniiskuse väärtusi:

- kapikuiiv = 46 % suhtelist õhuniiskust
- triikimisniiske = 58 % suhtelist õhuniiskust
- veidi kuivatatud = 65 % suhtelist õhuniiskust

Kui režiimi *Dry* (12) LED-märgutuli põleb, siis lülitub seade automaatselt pesukuivatatusrežiimile. Pärast riiete kuivatamist hoitakse ruumi õhuniiskust.

Kui pesukuivatatusrežiim on aktiveeritud, siis ei saa ventilaatori kiirust ja ruumi õhuniiskust käsitsi seadistada.

Kohandage seadme suhtelise õhuniiskuse seadistusi (nt 60% suhtelist õhuniiskust triikimiskuiiva pesu jaoks). Vajadusel kasutage õhuniiskuse mõõtmiseks mõõteriista.

Pesukuivatatusrežiimi käsitsi seadistamiseks toimige järgmiselt.

1. Vajutage klahvi *Mode* (20) korduvalt, kuni kuivatamise töörežiimi LED-märgutuli *Dry* (12) süttib põlema.
⇒ Seatud on pesukuivatatusfunktsioon.

Kasutuselt kõrvaldamine



Hoiatus elektripinge eest

Ärge katsuge võrgupistikut niiskete või märgade kätega.

- Lülitage seade välja.
- Tõmmake toitekaabel pistikupesast välja, hoides seejuures pistikust kinni.
- Vajaduse korral eemaldage kondensaadi väljalaskevoolik ja selles olev vesi.
- Vajaduse korral tühjendage kondensaadipaak.
- Puhastage seade peatüki Hooldus kohaselt.
- Ladustage seadet peatüki „Transport ja ladustamine” järgi.

Vead ja rikked

Seadme laitmatut toimimist kontrolliti tootmise käigus mitu korda. Kui sellest hoolimata peaks esinema talitlustörkeid, kontrollige seadet järgmise nimekirja alusel.

Kui seade ei käivitu, tehke järgmist.

- Kontrollige elektritoidet.
- Kontrollige toitekaablit ja toitepistikut kahjustuste suhtes.
- Kontrollige hoone toitevõrgu kaitselülitit.
- Kontrollige, kas kondensaadipaagi asend on õige.
- Kontrollige kondensaadipaagi täitetaset ja tühjendage paak vajaduse korral. LED *Water Full* (9) ei tohi põlema süttida.
- Kontrollige ruumi õhutemperatuuri. Arvestage seadme tehnilistes andmetes lubatud töövahemikku.

Seade töötab, aga kondensaati ei teki.

- Kontrollige, et kondensaadipaagi ujuk ei oleks määrdunud. Vajaduse korral puhastage kondensaadipaak. Ujuk peab saama liikuda.
- Kontrollige ruumi õhutemperatuuri. Arvestage seadme tehnilistes andmetes lubatud töövahemikku.
- Veenduge, et ruumiõhu suhteline niiskus vastaks tehnilistele andmetele.
- Vaadake üle varem valitud soovitud ruumiõhuniiskus. Kasutuskohas peab ruumiõhu suhteline niiskus olema üle valitud vahemiku ülempiiri. Vajaduse korral vähendage varem valitud soovitud ruumiõhuniiskust.
- Kontrollige, kas õhufilter on määrdunud. Vajaduse korral puhastage õhufiltrit või vahetage see.
- Kontrollige, kas kondensaator on väljastpoolt määrdunud (vt peatükki Hooldus). Määrdunud kondensaatorit laske puhastada külma- ja kliimatehnikale ettevõttel või valmistajaettevõttel Trotec.
- Seade võib teha automaatsulatust. Automaatse sulatuse ajal ei kuivata seade õhku.

Kui seade tekitab valju müra või vibreerib:

- veenduge, et seade oleks paigaldatud püstiselt ja stabiilselt.

Kondensaat voolab välja

- Kontrollige seadet lekete suhtes.

Kompressor ei käivitu.

- Kontrollige ruumi õhutemperatuuri. Arvestage seadme tehnilistes andmetes lubatud töövahemikku.
- Veenduge, et ruumiõhu suhteline niiskus vastaks tehnilistele andmetele.
- Vaadake üle varem valitud soovitud ruumiõhuniiskus. Kasutuskohas peab ruumiõhu suhteline niiskus olema üle valitud vahemiku ülempiiri. Vajaduse korral vähendage varem valitud soovitud ruumiõhuniiskust.
- Kontrollige, kas kompressori ülekuumenemiskaitse on aktiveerunud. Lahutage seade vooluvõrgust ja laske sellel umbes 10 minutit jahtuda, enne kui ühendate selle uuesti vooluvõrguga.
- Seade võib teha automaatsulatust. Automaatse sulatuse ajal ei kuivata seade õhku.

Seade läheb väga soojaks, tekitab liigset müra või töötab vähenenud jõudlusega

- Kontrollige õhu sisselaskevade ja õhufiltri puhtust. Eemaldage välimine mustus.
- Kontrollige, kas seade on väljastpoolt määrdunud (vt peatükki Hooldus). Määrdunud seadme sisemus laske puhastada külma- ja kliimatehnikale spetsialiseerunud firmal või valmistajafirmal Trotec.

Märkus

Pärast iga hooldus- ja parandustööd oodake vähemalt 3 minutit. Lülitage alles siis seade uuesti sisse.

Seade ei tööta pärast eelkirjeldatud kontrollimisi korralikult?

Võtke ühendust klienditeenindusega. Vajaduse korral toimetage seade remontimiseks külma- ja kliimatehnikale spetsialiseerunud firmasse või valmistajafirmasse Trotec.

Hooldus

Hooldusintervallid

Teenindus- ja hooldusintervall	Iga kord enne kasutuselevõttu	Vajaduse korral	Vähemalt iga 2 nädala tagant	Vähemalt iga 4 nädala tagant	Vähemalt iga 6 kuu tagant	Vähemalt kord aastas
Õhu sissevõtu- ja väljapuhkeavade kontrollimine mustuse ning võõrkehade suhtes, vajaduse korral puhastamine	X			X		
Väljastpoolt puhastamine		X				X
Seadme sisemuse määrdumise visuaalne kontroll		X				X
Õhufiltri kontrollimine mustuse ja võõrkehade suhtes, vajaduse korral puhastamine või vahetamine	X		X			
Õhufiltri vahetamine					X	
Kontrollige võimalike kahjustuste suhtes.	X					
Kinnituskruvide kontroll		X				X
Proovikäivitamine						X
Kondensaadipaagi ja/või väljalaskevooliku tühjendamine ja puhastamine		X				

Teenindus- ja hooldusprotokoll

Seadme tüüp:

Seadme number:

Teenindus- ja hooldusintervall	1	2	3	4	5	6	7	8	9	10	11	12	13	14	15	16
Õhu sissevõtu- ja väljapuhkeavade kontrollimine mustuse ning võõrkehade suhtes, vajaduse korral puhastamine																
Õhufiltri kontrollimine mustuse ja võõrkehade suhtes, vajaduse korral puhastamine või vahetamine																
Väljastpoolt puhastamine																
Seadme sisemuse määrdumise visuaalne kontroll																
Õhufiltri vahetamine																
Kinnituskruvide kontroll																
Proovikäivitamine																
Kondensaadipaagi ja/või väljalaskevooliku tühjendamine ja puhastamine																
Märkused																

1. Kuupäev: Allkiri:	2. Kuupäev: Allkiri:	3. Kuupäev: Allkiri:	4. Kuupäev: Allkiri:
5. Kuupäev: Allkiri:	6. Kuupäev: Allkiri:	7. Kuupäev: Allkiri:	8. Kuupäev: Allkiri:
9. Kuupäev: Allkiri:	10. Kuupäev: Allkiri:	11. Kuupäev: Allkiri:	12. Kuupäev: Allkiri:
13. Kuupäev: Allkiri:	14. Kuupäev: Allkiri:	15. Kuupäev: Allkiri:	16. Kuupäev: Allkiri:

Enne hooldust



Hoiatus elektripinge eest

Ärge katsuge võrgupistikut niiskete või märgade kätega.

- Lülitage seade välja.
- Tõmmake toitekaabel pistikupesast välja, hoides seejuures pistikust kinni.



Hoiatus elektripinge eest

Hooldustöid, mis nõuavad seadme korpuse avamist, tohivad teostada ainult volitatud erialaettevõtted või Trotec.

Jahutuskontuur



Oht

Looduslik külmaaine propaan (R290)!

H220 – Eriti tuleohtlik gaas.

H280 – Sisaldab rõhu all olevat gaasi, kuumenemisel võib plahvatada.

P210 – Hoida eemal soojusallikast/sädemetest/leekidest/kuumadest pindadest. Mitte suitsetada.

P377 – Lekkiva gaasi põlemise korral: mitte kustutada, välja arvatud juhul, kui leket on võimalik ohutult peatada.

P410 + P403 – Hoida päikesevalguse eest. Hoida hästi ventileeritavas kohas.

- Kogu külmutusagensi ringlussüsteem on hooldusvaba, hermeetiliselt suletud süsteem ja seda võivad hooldada ja remontida vaid külma- ja kliimatehnikale spetsialiseerunud ettevõtted või Troteci spetsialistid.

Ohutusmärgid ja seadmel olevad sildid

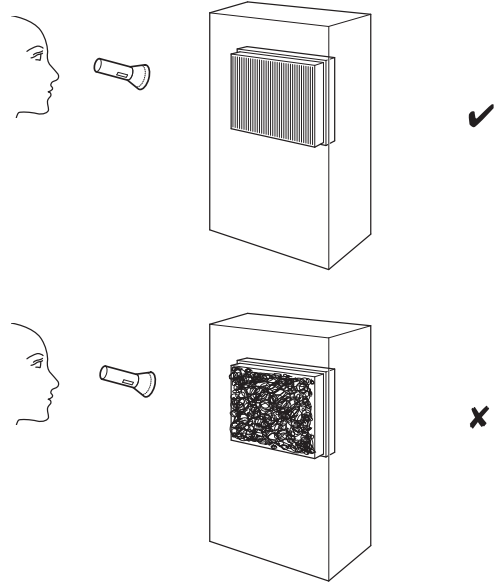
Kontrollige regulaarselt seadme ohutusmärke ja seadmel olevaid silte. Uuendage loetamatuks muutunud ohutusmärgid.

Korpuse puhastamine

Puhastage korpust niiske pehme ebemevaba lapiga. Jälgige, et korpusesse ei tungiks niiskust. Jälgige, et seadme elektrikomponendid ei puutuks kokku niiskusega. Ärge kasutage lapi niisutamiseks agressiivseid puhastusvahendeid, nagu nt puhastusspreisid, lahusteid, alkoholi sisaldavaid või abrasiivseid puhastusvahendeid.

Seadme sisemuse visuaalne kontroll määrdumise suhtes

1. Eemaldage õhufilter.
2. Valgustage taskulambiga seadme avausi.
3. Kontrollige, kas seadme sisemus on määrdunud.
4. Kui märkate tihedat tolmukihti, laske seadme sisemust puhastada külma- ja kliimatehnikale spetsialiseerunud firmal või valmistajafirmal Trotec.
5. Asetage õhufilter uuesti kohale.



Õhufiltri puhastamine

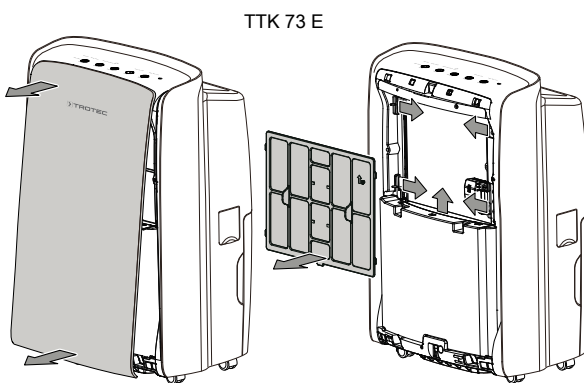
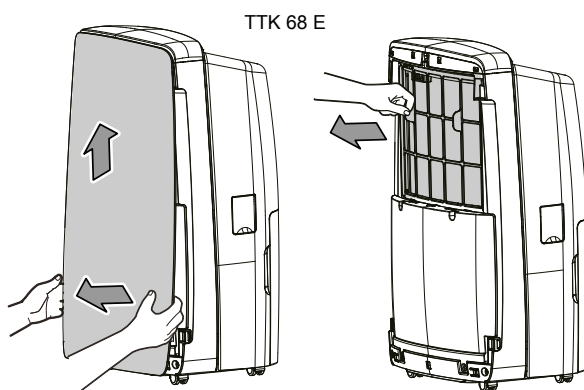
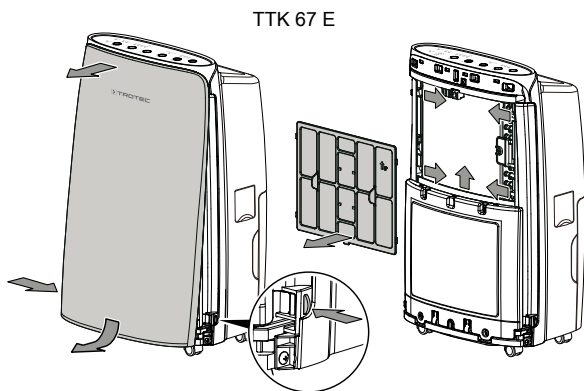
Märkus

Veenduge, et õhufiltrid ei oleks kulunud ega kahjustunud. Õhufiltrite nurgad ja servad ei tohi olla deformeerunud ega ümaraks kulunud. Veenduge enne õhufiltrite tagasiasetamist, et need oleks kahjustamata ja kuivad.

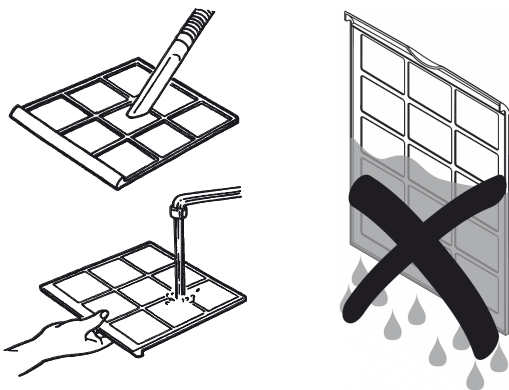
Õhufiltrit tuleb puhastada kohe, kui see on määrdunud või kui põleb näidik *Filter Clean* (22). Kulumine väljendub nt vähenenud jõudluses (vt peatükki Vead ja rikked).

- ✓ Seade on välja lülitatud ja vooluvõrgust lahti ühendatud.
1. Eemaldage esikate nagu allpool näidatud. Vajutage seadme TTK 67 E puhul esikatte vabastamiseks lisaks nuppe küljel all.

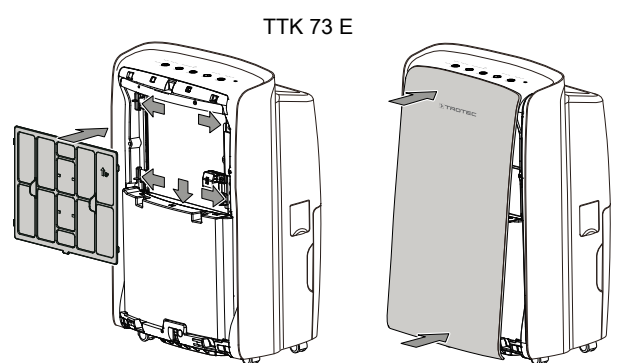
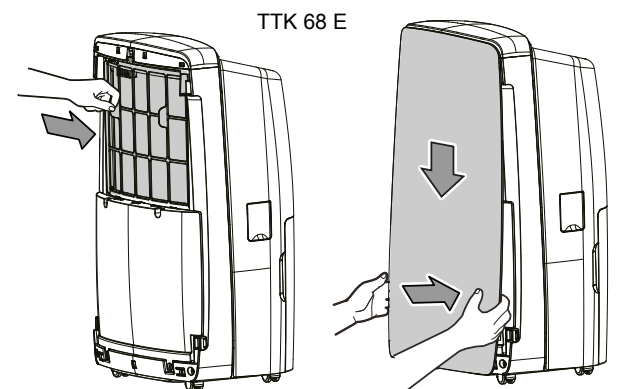
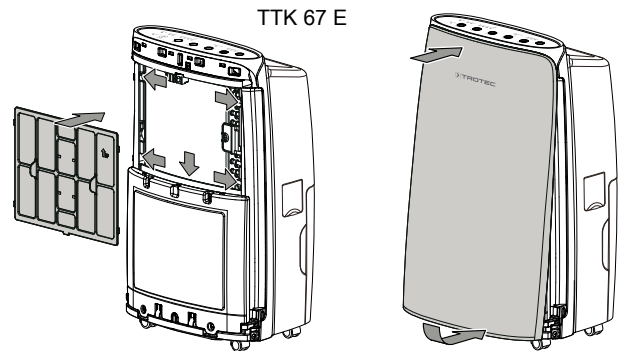
2. Eemaldage filter.



3. Puhastage filter pehme ebamevaba pisut niiske lapiga. Kui filter on väga määrdunud, puhastage see sooja veega, millesse on segatud neutraalset puhastusvahendit.



4. Laske filtril täielikult kuivada. Ärge paigaldage seadmesse niisket filtrit.
5. Asetage filter uuesti sisse ja vajutage õhufilter alla, kuni see kuuldavalt asendisse kinnitub.
6. Paigaldage esikate uuesti.



7. Filtri algseadistuse taastamiseks vajutage korraka klahve *Fan* (17) ja *Humidity* (19).
⇒ Näidik *Filter Clean* (22) kustub.

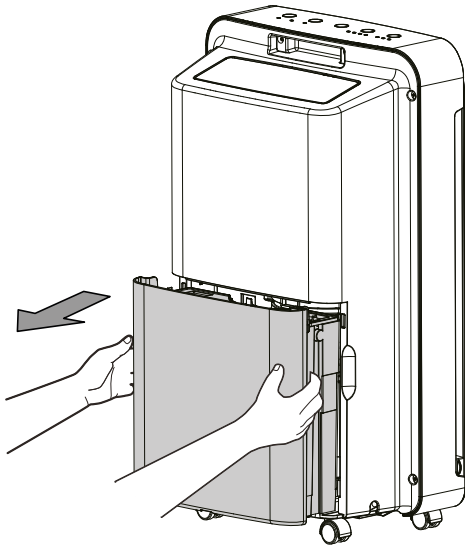
Kondensaadipaagi tühjendamine

Kui kondensaadipaak on täis, lõpetab seade niiskuse eemaldamise ja lülitub välja. LED *Water Full* (9) põleb.

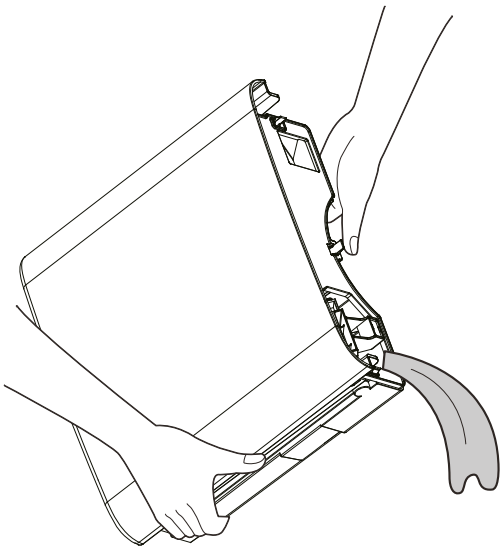
Seadmetel TTK 67 E und TTK 73 E põleb LED *Water Full* (9) ka siis, kui kondensaadipaak ei ole õigesti kohale asetatud.

Kondensaadipaagi tühjendamist kirjeldatakse seadme TTK 68 E näitel.

1. Võtke kondensaadipaak seadmest välja.

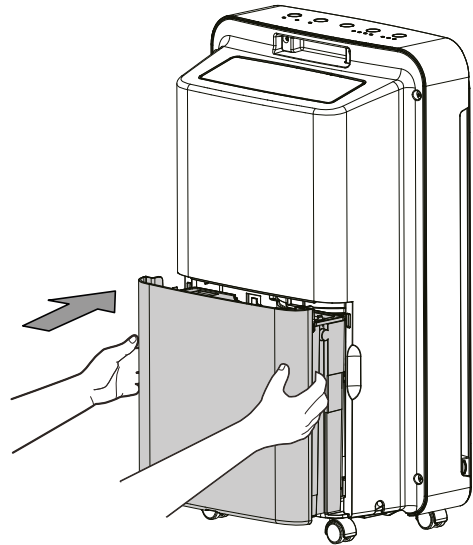


2. Tühjendage kondensaadipaak äravooluava või kraanikausi kohal.



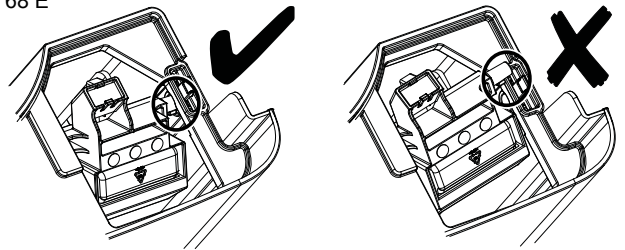
3. Loputage paaki puhta veega. Puhastage paaki korrapäraselt õrnatoimelise puhastusvahendiga (mitte nõudepesuvahendiga).

4. Pange kondensaadipaak uuesti seadmisse. Ärge kahjustage kondensaadipaagi sissepanemisel ja väljavõtmisel ujukit.



⇒ Jälgige seejuures, et ujuk oleks õigesti paigaldatud.

TTK 68 E



⇒ Jälgige, et kondensaadipaak oleks õigesti paigaldatud, muidu ei lülitu seade enam sisse.

Toimingud pärast hooldamist


Kui soovite seadet edasi kasutada, toimige nii.

- Ühendage seade uuesti, ühendades võrgupistiku pistikupesaga.

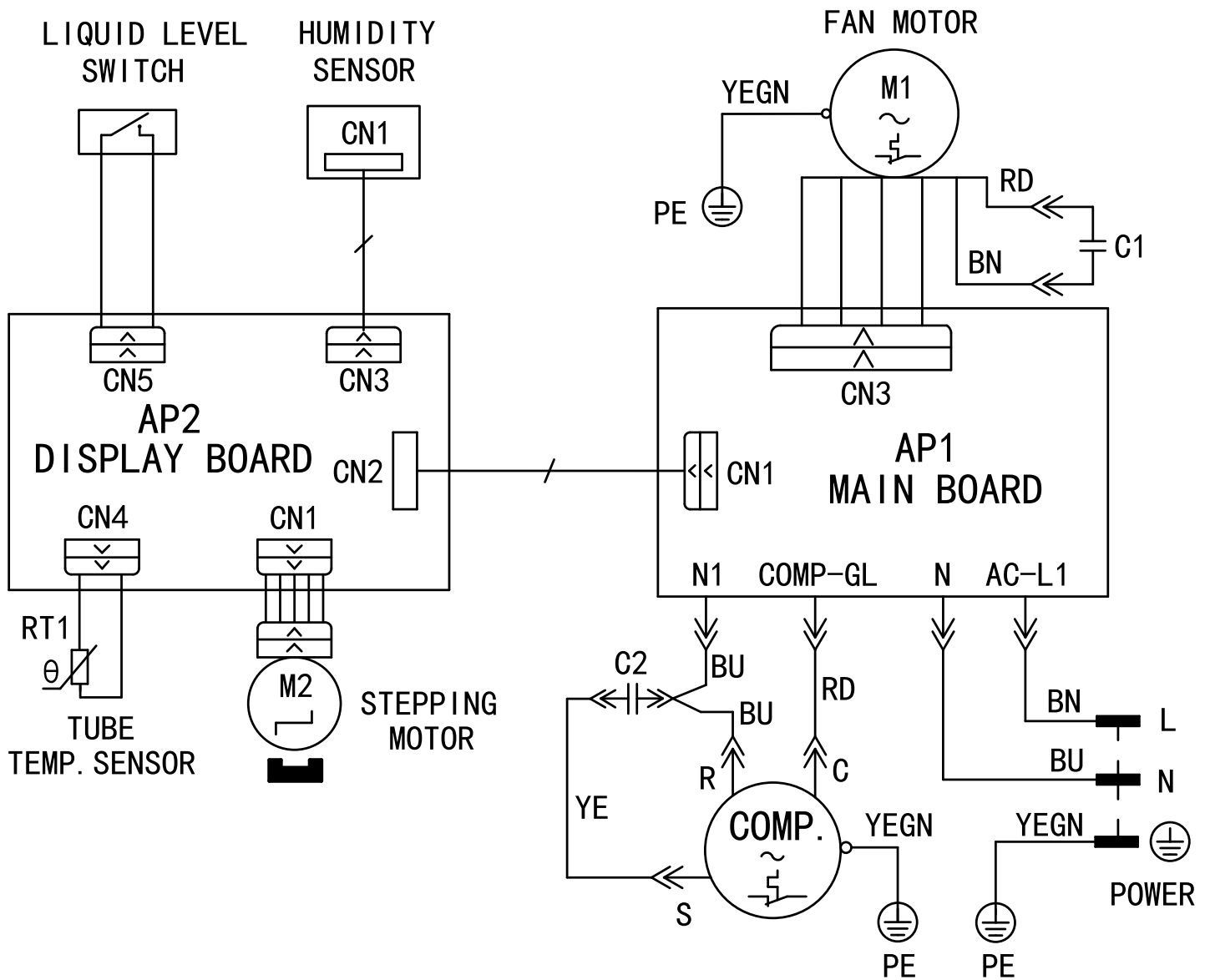
Kui te seadet pikema aja vältel ei kasuta, toimige nii.

- Ladustage seadet peatüki „Transport ja ladustamine” järgi.

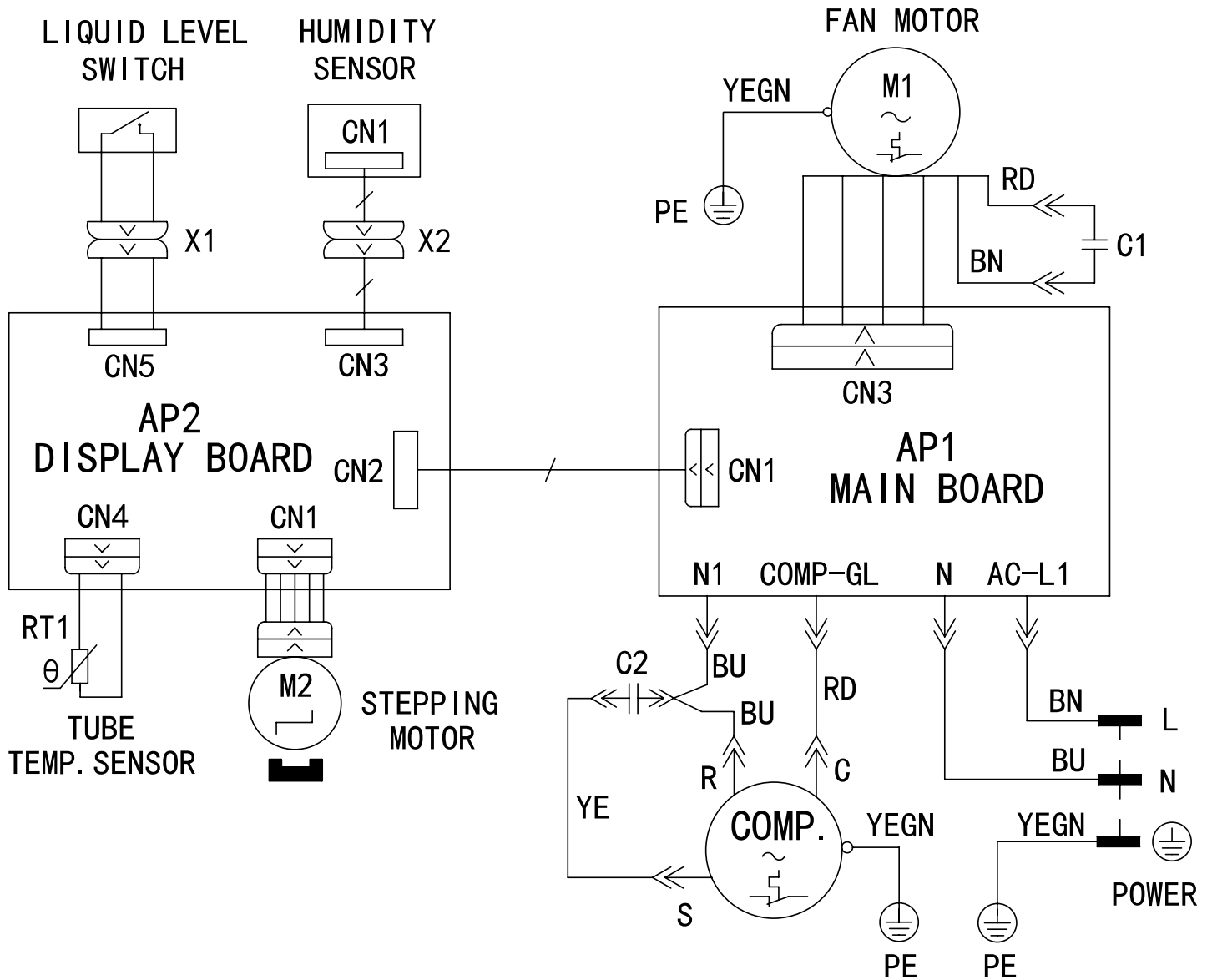
Tehnilised lisad
Tehnilised andmed

Parameeter	Väärtus		
Mudel	TTK 67 E	TTK 68 E	TTK 73 E
Kuivatusvõimsus, max	24 l / 24 h	20 l / 24 h	24 l / 24 h
Õhukogus 1. aste (<i>Low</i>): 2. aste (<i>Med</i>): 3. aste (<i>High</i>):	105 m ³ /h 115 m ³ /h 130 m ³ /h	105 m ³ /h 115 m ³ /h 130 m ³ /h	105 m ³ /h 115 m ³ /h 130 m ³ /h
Töövahemik (temperatuur)	5–32 °C	5–32 °C	5–32 °C
Töövahemik (suhteline õhuniiskus)	30 % kuni 90 % suht. õhuniiskus	30 % kuni 80 % suht. õhuniiskus	Suhteline õhuniiskus 30 % kuni 90 %
Rõhk imiküljel	1,5 MPa	1,5 MPa	1,5 MPa
Rõhk väljalaskeküljel	3,0 MPa	3,0 MPa	3,0 MPa
Max lubatud rõhk	3,0 MPa	3,0 MPa	3,0 MPa
Toiteühendus	220–240 V / 50 Hz	220–240 V / 50 Hz	220–240 V / 50 Hz
Kaitse tüüp	IPX0	IPX0	IPX0
Kaitse 	3,15 A / 250 V AC	3,15 A / 250 V AC	3,15 A / 250 V AC
Max võimsustarve	450 W	450 W	450 W
Nimivool	2 A	1,9 A	2 A
Külmaaine	R-290	R-290	R-290
Külmaaine kogus	110 g	110 g	110 g
Globaalse soojenemise (GWP) faktor	3	3	3
CO ₂ ekvivalent	0,00033 t	0,00033 t	0,00033 t
Veeanum	3,5 l	4 l	3,5 l
Müratase	43 dB(A)	43 dB(A)	43 dB(A)
Mõõtmed (pikkus × laius × kõrgus)	210 × 325 × 580 mm	246 × 367 × 582 mm	220 × 365 × 590 mm
Miinumkaugus seintest ja esemetest A: üleval: B: taga: C: küljel: D: all:	50 cm 20 cm 20 cm 20 cm	50 cm 20 cm 20 cm 20 cm	50 cm 20 cm 20 cm 20 cm
Kaal	15,5 kg	15 kg	15,5 kg

TTK 67 E lülitusskeem

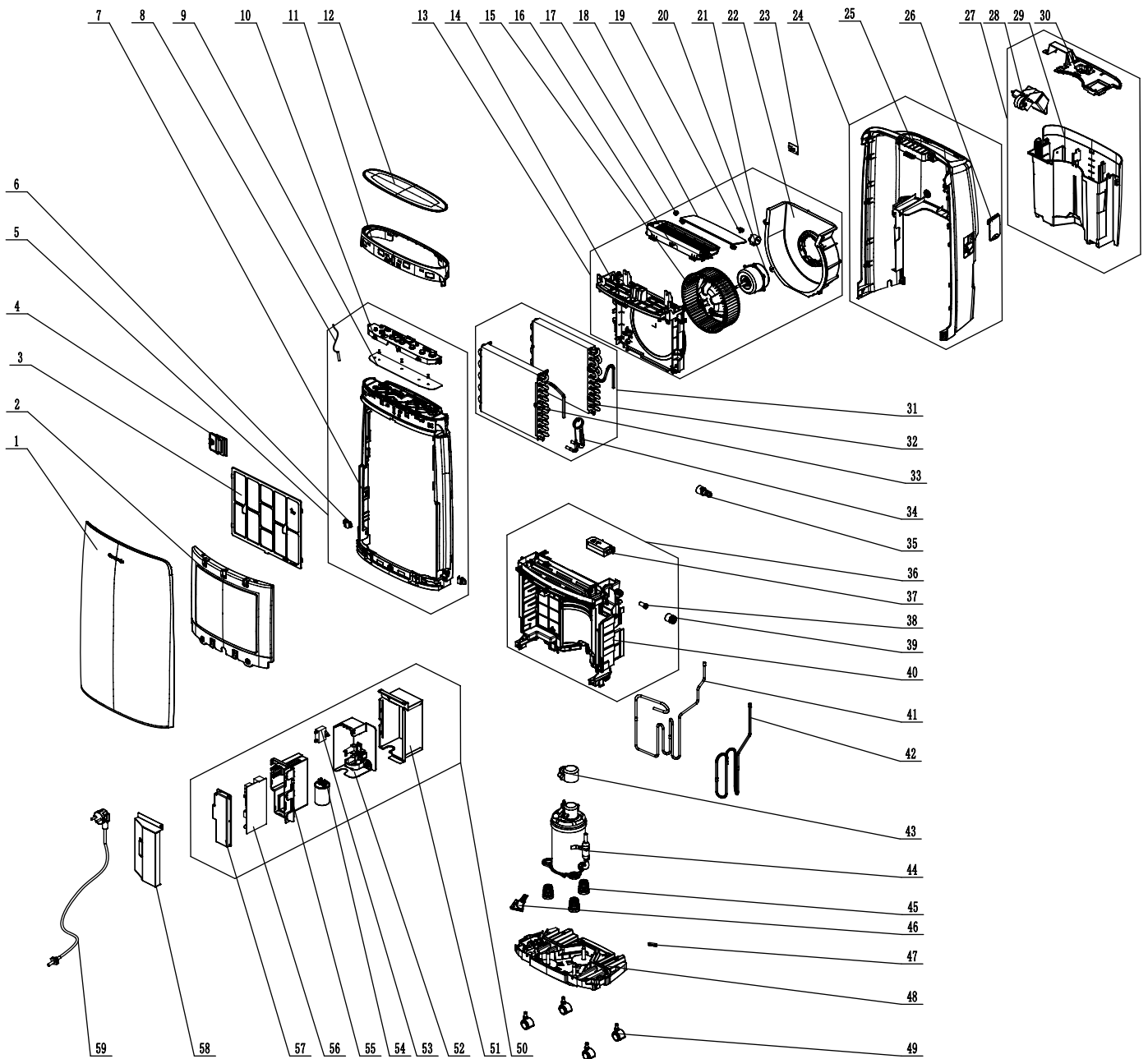


TTK 68 E lülitusskeem



TTK 67 E varuosade ülevaade

Märkus Varuosade positsiooninumbrid erinevad kasutusjuhendis esitatud seadme komponentide positsiooninumbritest.

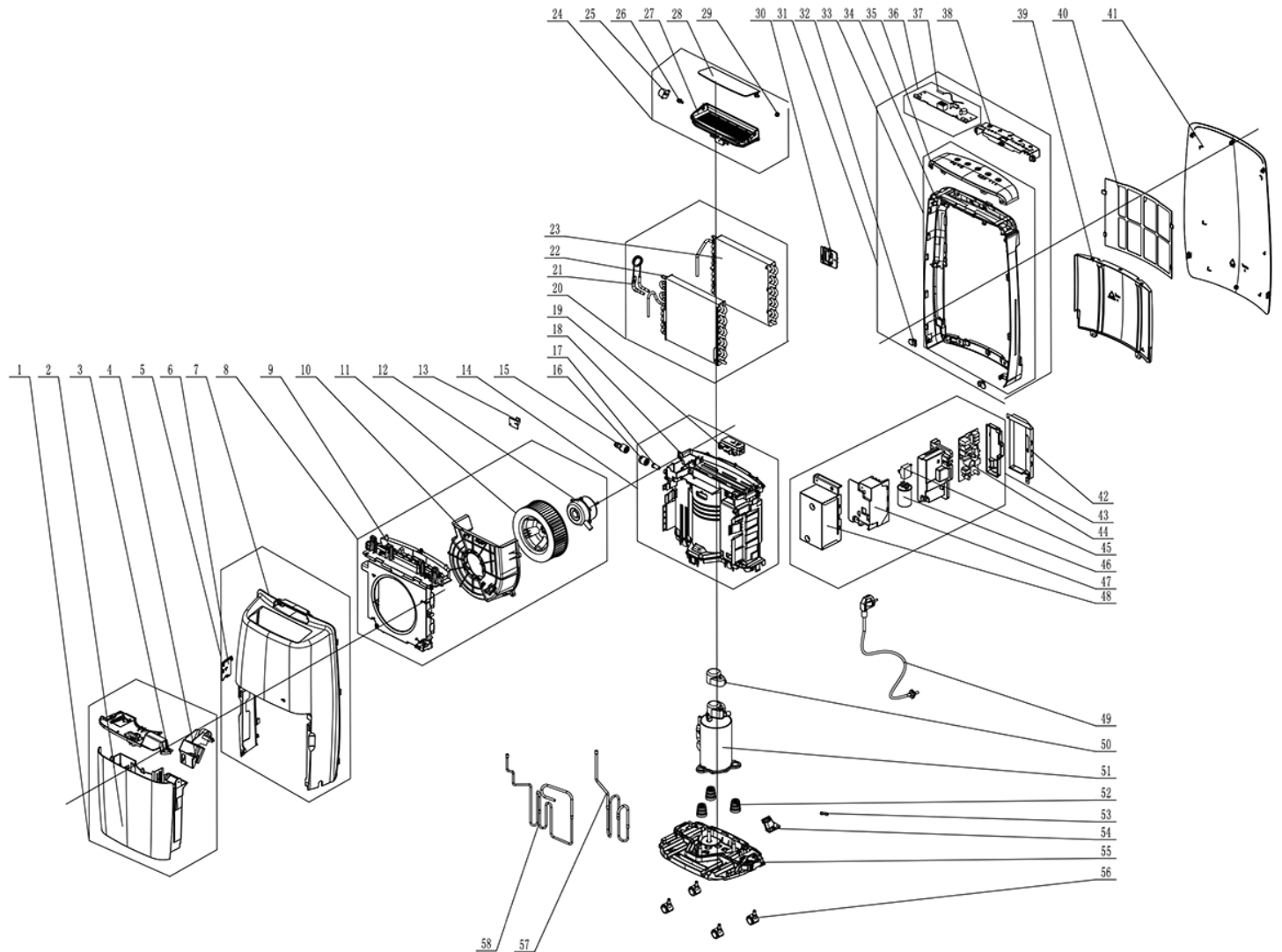


Varuosade loetelu

No.	Spare Part	No.	Spare Part
1	Shield Sub-assy	31	Heat-exchange Equipment
2	Lower sealing plate	32	Condenser Sub-Assy
3	Filter Sub-Assy	33	Evaporator Sub-Assy
4	Baffle Plate	34	Capillary Sub-assy
5	Supporting Strip Sub-assy	35	Adaptor sub-assy
6	Front Panel Clip	36	Water Tray Assy
7	Supporting Strip	37	Liquid Level Switch Sub-assy
8	Temperature Sensor	38	Rubber Plug
9	Display Board	39	Cover of drainage hole
10	Display Box	40	Water Tray
11	Decorative Circle	41	Discharge Tube Sub-assy
13	Air Flue Assy	42	Inhalation Tube Sub-assy
14	Diversion Circle	43	Covering Plate
15	Centrifugal Fan	44	Compressor and Fittings
16	Front Grill	45	Compressor Gasket
17	Air Guide Bushing	46	Baffle Plate
18	Guide Louver	47	Cable Clamp
19	Crank	48	Chassis Sub-assy
20	Fan Motor	49	Castor
21	Stepping Motor	50	Electric Box Assy
22	Propeller Housing	51	Electric Box
23	Detecting Plate	52	Installation Box
24	Rear Cover Assy	53	Capacitor
25	Rear Case	54	Capacitor CBB65
26	Cover of drainage hole	55	Electric Controller Box
27	Water Tank Assy	56	Main Board
28	Float meter sub-assy	57	Seal Cover
29	Water Tank	58	Electric Box Cover
30	Water Tank Cover	59	Power Cord

TTK 68 E varuosade ülevaade

Märkus Varuosade positsiooninumbrid erinevad kasutusjuhendis esitatud seadme komponentide positsiooninumbritest.

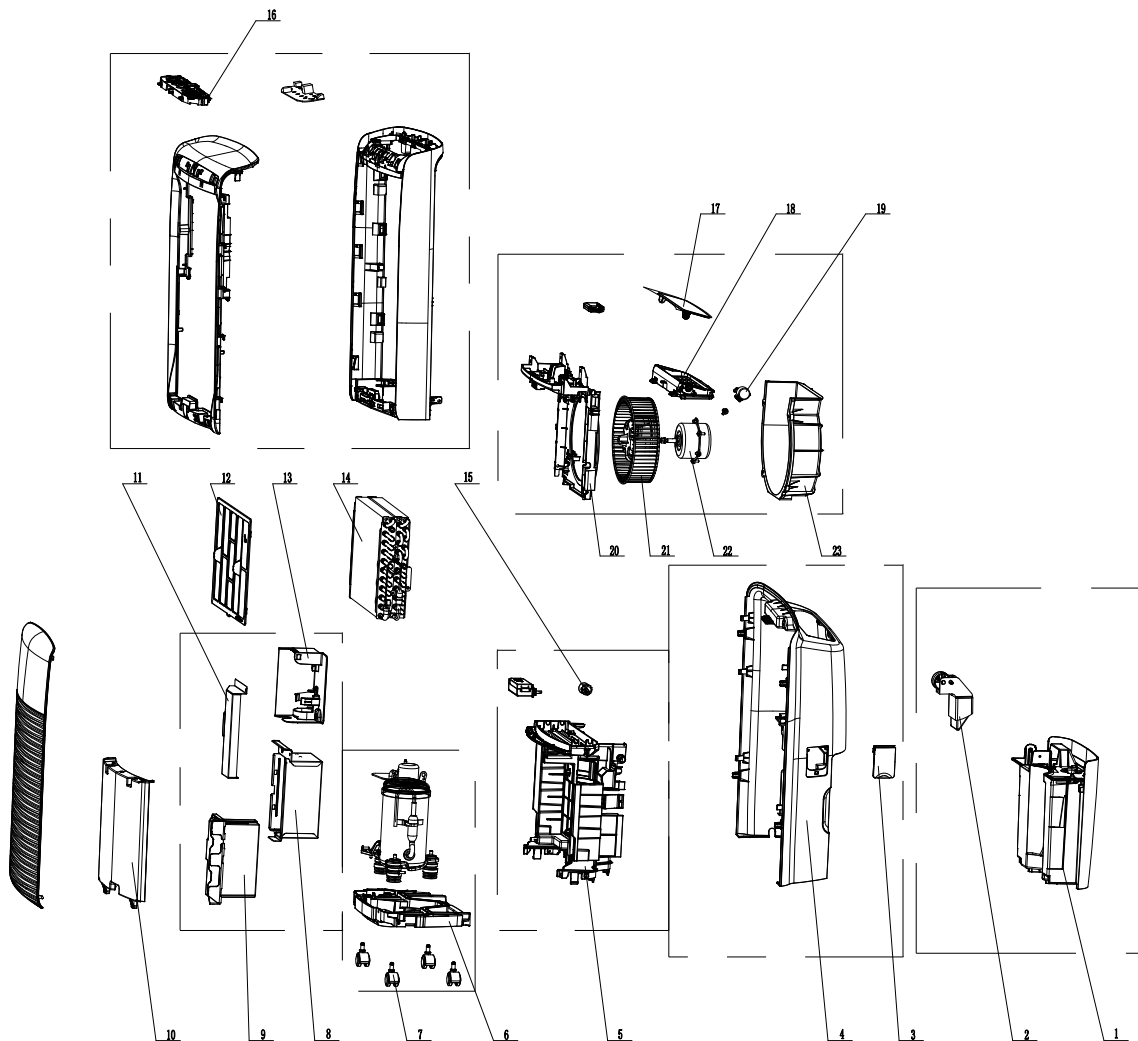


Varuosade loetelu

No.	Spare Part	No.	Spare Part
1	Water Tank Assy	30	Baffle Plate
2	Water Tank	31	Front Case Assy
3	Water Tank Cover	32	Front Panel Clip
4	Float Meter Sub-Assy	33	Front Case Sub-Assy
5	Rear Cover Assy	34	Front Case
6	Cover Of Drainage Hole	35	Top Cover
7	Rear Case	36	Display Board
8	Air Flue Assy	37	Temperature Sensor
9	Cover Plate	38	Display Box
10	Propeller Housing	39	Lower Sealing Plate
11	Centrifugal Fan	40	Filter Sub-Assy
12	Fan Motor	41	Front Panel
13	Detecting Plate	42	Electric Box Cover
14	Water Tray Assy	43	Electric Box Assy
15	Adaptor Sub-Assy	44	Main Board
16	Cover Of Drainage Hole	45	Capacitor
17	Rubber Plug	46	Capacitor CBB65
18	Water Tray	47	Installation Box
19	Liquid Level Switch Sub-Assy	48	Electric Box Sub-Assy
20	Heat-Exchange Equipment	49	Power Cord
21	Capillary Sub-Assy	50	Covering Plate
22	Condenser Sub-Assy	51	Compressor And Fittings
23	Evaporator Sub-Assy	52	Compressor Gasket
24	Front Grill Assy	53	Cable Clamp
25	Stepping Motor	54	Baffle Plate
26	Crank	55	Chassis Sub-Assy
27	Front Grill	56	Castor
28	Guide Louver	57	Inhalation Tube Sub-Assy
29	Air Guide Bushing	58	Discharge Tube Sub-Assy

TTK 73 E varuosade ülevaade

Märkus Varuosade positsiooninumbriid erinevad kasutusjuhendis esitatud seadme komponentide positsiooninumbritest.



Varuosade loetelu

No.	Spare Part	No.	Spare Part
1	Water Tank	13	Insatallation Box
2	Float meter sub-assy	14	Heat-exchange Equipment
3	Cover of drainage hole	15	Cover of drainage hole
4	Rear Case	16	Display Box
5	Water Tray	17	Guide Louver
6	Chassis Sub-assy	18	Front Grill
7	Castor	19	Stepping Motor
8	Electric Box Sub-Assy	20	Diversion Circle
9	Electric Controller Box Sub-Assy	21	Centrifugal Fan
10	Lower sealing plate	22	Fan Motor
11	Electric Box Cover	23	Propeller Housing
12	Filter Sub-Assy		

Jäätmekäitlus

Utiliseerige pakendimaterjalid alati keskkonnasõbralikul viisil ja kehtivate kohalike jäätmekäitluseeskirjade järgi.



Vanal elektri- või elektroonikaseadmel olev läbikriipsutatud prügikonteineri sümbol viitab direktiivile 2012/19/EL. See tähendab, et seadet ei tohi pärast kasutusaja lõppu käidelda koos olmeprügiga. Teie lähikonnas on tasuta tagastuse jaoks olemas vanade elektri- või elektroonikaseadmete kogumispunktid. Vastavad aadressid saate linna- või vallavalitsusest. Erinevate ELi riikides kehtivate tagastusvõimaluste kohta leiate teavet ka veebilehelt <https://hub.trotec.com/?id=45090>. Muul juhul pöörduge ametliku, teie riigis vastavat volitust omava vanade seadmete käitlemisega tegeleva ettevõtte või asutuse poole.

Vanade elektri- või elektroonikaseadmete eraldi kogumine võimaldab neid taaskasutada, materjali realiseerida või vanu seadmeid muul moel ära kasutada ning vältida seadmetes leiduvatest võimalikest ohtlikest ainetest tingitud kahjulikku mõju keskkonnale ja inimeste tervisele.

Laske seadmes olev külmaaine propaan vastava sertifikaadiga ettevõtetel asjatundlikult utiliseerida vastavalt siseriiklikule seadusandlusele (Euroopa jäätmekataloog 160504).

Trotec GmbH

Grebbener Str. 7
D-52525 Heinsberg

☎ +49 2452 962-400

☎ +49 2452 962-200

✉ info@trotec.com

www.trotec.com