

TTR 57 E

ET

**KASUTUSJUHEND
ÕHUKUIVATI**



TROTEC

Sisukord

Kasutusjuhendi märkused	2
Ohutus.....	2
Seadme teave	4
Transport ja ladustamine	5
Montaaž ja kasutuselevõtt.....	6
Käsitsemine	8
Lisaks tellitavad tarvikud.....	11
Vead ja rikked.....	11
Hooldus	12
Tehnilised lisad.....	15
Jäätmekäitlus	19

Kasutusjuhendi märkused

Sümbolid



Hoiatus elektripinge eest

See sümbol viitab elektripinge tekitatavatele ohtudele inimeste elule ja tervisele.



Hoiatus

Märgusõna tähistab keskmise riskiastmega ohtu, mille eiramise tagajärjeks võib olla surm või rasked vigastused.



Ettevaatust

Märgusõna tähistab madala riskiastmega ohtu, mille eiramise tagajärjeks võivad olla kerged või mõõdukad vigastused.

Märkus

Märgusõna viitab olulisele teabele (nt ainekahju), mitte ohtudele.



Teave

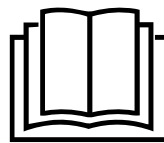
Selle sümboliga tähistatud juhised aitavad toiminguid sooritada kiiresti ja ohutult.



Järgige juhiseid

Selle sümboliga tähistatud juhised viitavad sellele, et järgida tuleb kasutusjuhendit.

Kasutusjuhendi kehtiva versiooni ja EL-i vastavusdeklaratsiooni saate alla laadida järgmiselt lingilt:



TTR 57 E



<https://hub.trotec.com/?id=42658>

Ohutus

Lugege kasutusjuhendit enne seadme paigaldamist/ kasutamist hoolikalt ja hoidke seda alati seadme kasutuskoha läheduses!



Hoiatus

Lugege kõiki ohutus- ja muid juhiseid.

Ohutus- ja muude juhiste eiramine võib põhjustada elektrilööki, põletusi ja/või raskeid vigastusi.

Hoidke kõik ohutus- ja muud juhised edaspidiseks alles.

8-aastased ja vanemad lapsed ning vähenenud füüsiliste, meeleliste või vaimsete võimete või kogemuste ja teadmisteta isikud saavad seda seadet kasutada, kui nende järel valvatakse või kui neid on seadme ohutu kasutamise suhtes instrueeritud ning nad on seotud ohtudest teadlikud.

Lapsed ei tohi seadmega mängida. Lapsed ei tohi järelevalve puudumisel seadet puhastada ega hooldada.

- Ärge kasutage seadet plahvatusohtlikes ruumides või piirkondades ega paigaldage seda sellisesse kohta.
- Ärge kasutage seadet agressiivses atmosfääris.
- Asetage seade püstiselt ja kindlalt kandevõimelisele aluspinnale.
- Laske seadmel pärast märgpuhastust kuivada. Ärge laske seadmel märjana töötada.
- Ärge kasutage seadet niiskete või märgade kätega.
- Ärge suunake seadmele otsest veejuga.
- Ärge pange kunagi esemeid ega jäsemeid seadmesse.
- Ärge katke seadet käituse ajal kinni.
- Ärge istuge seadme peale.
- Seade ei ole mänguasi! Hoidke seade eemal lastest ja loomadest. Kasutage seadet ainult järelevalve all.
- Alati enne seadme kasutamist kontrollige seadet, selle tarvikuid ja ühendusosi võimalike kahjustuste avastamiseks. Ärge kasutage defektseid seadmeid ega seadme osi.

- Veenduge, et kõik väljapool seadet asuvad elektrijuhtmed oleksid kaitstud kahjustuste eest (nt loomade poolt põhjustatud kahjustuste eest). Ärge kunagi kasutage seadet, kui elektrijuhtmed või võrguühendus on kahjustatud.
- Elektriühendus peab vastama Tehnilistes andmetes esitatud andmetele.
- Ühendage võrgupistik nõuetekohase kaitsmega pistikupesassa.
- Võrgukaabli pikenduse valimisel arvestage seadmete kasutuskoormust, kaabli pikkust ja kasutusotstarvet. Rullige pikendusjuhe täielikult lahti. Vältige elektrilist ülekoormust.
- Enne seadme hooldus- või remonditöid eemaldage võrgukaabel pistikupesast, võttes seejuures pistikust kinni.
- Kui te ei kasuta seadet, lülitage see välja ja tõmmake võrgukaabel pistikupesast välja.
- Ärge kunagi kasutage seadet, kui olete avastanud, et pistik või toitekaabel on kahjustatud. Kui seadme toitekaablit kahjustatakse, siis peab tootja või tootja klienditeenindus või sarnase kvalifikatsiooniga personal selle ohtude vältimiseks välja vahetama. Defektsed toitekaablid kujutavad endast tõsist ohtu tervisele.
- Arvestage paigaldamisel minimaalseid vahekaugusi seintest ja esemetest ning Tehnilistes andmetes kirjeldatud ladustus- ja töötingimusi.
- Veenduge, et õhu sisse- ja väljavool oleks vaba.
- Veenduge, et seadme õhu sisseimemise poolel ei oleks mustust ega lahtisi esemeid.
- Ärge eemaldage seadmelt ühtegi ohutusmärki, kleebist ega etiketti. Hoidke kõik ohutusmärgid, kleebised ja etiketid loetavas seisundis.
- Transportige seadet ainult püstises asendis, tühjendatud kondensaadipaagi ja tühjendatud kondensaadi väljalaskevoolikuga.
- Enne seadme ladustamist või transportimist tühjendage see kogunenud kondensaadist. Ärge jooge kondensaati. See ohustab tervist!

Otstarbekohane kasutus

Kasutage seadet eranditult ruumiõhu kuivatamiseks ja sealt niiskuse eemaldamiseks, arvestades seadme tehnilisi andmeid. Lisaks võib seadet kasutada ruumis pesukuivatina märja pesu kuivamise kiirendamiseks.

Otstarbekohane kasutamine hõlmab:

- järgmistest ruumidest niiskuse eemaldamist ja õhu kuivatamist:
 - elu-, magamis-, duši- ja keldriruumid;
 - pesuköögid, suvilad, vagunelamud, paadid;
- järgmiste kohtade pidevat kuivana hoidmist:
 - laod, arhiivid, laborid, garaažid;
 - vannitoad, pesu- ja riietusruumid jne.

Prognoositav väärkasutus

Seade ei ole mõeldud tööstuslikuks kasutamiseks.

- Ärge asetage seadet märjale või üleujutatud aluspinnale.
- Ärge asetage seadmele esemeid, näiteks riideid.
- Ärge kasutage seadet välistingimustes.
- Seadme omaalgatuslikud konstruktsioonimuudatused, juurde- ja ümberehitused on keelatud.
- Seadme kasutamist muul viisil kui selle otstarve ette näeb, loetakse mõistlikult ettenähtavaks väärkasutuseks.

Personali kvalifikatsioon

Isikud, kes seda seadet kasutavad, peavad:

- teadlikud niiskes keskkonnas elektriseadmetega töötamisega seotud ohtudest;
- olema lugenud kasutusjuhendit, eriti selle peatükki Ohutus, ja sellest aru saanud.

Hooldustöid, mis nõuavad seadme korpuse avamist, tohivad teha ainult külma- ja kliimatehnikale spetsialiseerunud firmad või valmistajafirma Trotec.

Ülejäänud ohud



Hoiatus elektripinge eest

Seadme elektriosadega tohivad töötada ainult vastava väljaõppega spetsialistid!



Hoiatus elektripinge eest

Eemaldage enne seadme mis tahes hooldustöid selle võrgupistik alati vooluvõrgust!

Ärge katsuge võrgupistikut niiskete või märgade kätega.

Tõmmake toitekaabel pistikupesast välja, hoides seejuures pistikust kinni.



Hoiatus

Seade võib osutada ohtlikuks, kui instrueerimata isikud kasutavad seda asjatundmatult või mitteotstarbekohaselt! Personal peab täitma kvalifikatsiooninõuded!



Hoiatus

Seade ei ole mänguasi ja peab olema laste käeulatuses väljas.



Hoiatus

Lämbumisoht!

Ärge jätke pakendimaterjali hooletult vedelema. See võib osutada lastele ohtlikuks mänguajaks.

Märkus

Ärge kasutage seadet ilma õhuvõtuavale paigaldatud õhufiltrit!

Ilma õhufiltrit määrduv seadme sisemus tugevalt, mis võib vähendada võimsust ja seadet kahjustada.

Käitumine hädaolukorras

1. Lülitage seade välja.
2. Hädaolukorras eemaldage seade vooluvõrgust. Tõmmake toitekaabel pistikupesast välja, hoides seejuures pistikust kinni.
3. Ärge ühendage defektset seadet uuesti vooluvõrku.

Seadme teave

Seadme kirjeldus

TTR 57 E töötab adsorptsiooni põhimõttel, ilma kompressori ja külmaineta.

Tänu täisautomaatsel juhtseadmele ja integreeritud ülevoolukaitsega kondensaadipaagile töötab seade tõrgeteta.

Ventilaator imeb niiske ruumiõhu õhusisselaske kaudu läbi õhufiltri kondensaatorisse ja selle taga asuvasse adsorptsioonirootorisse.

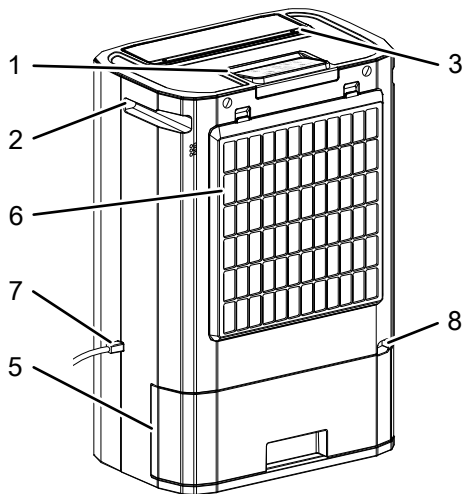
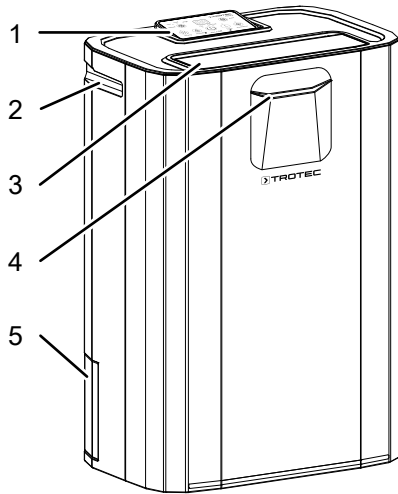
Sisemises regeneratsiooniringluses juhitakse õhk kütteelemendi kaudu, adsorptsioonirootor kuivatatakse ning niiske ja soe õhk juhitakse läbi kondensaatori. Jahedamas kondensaatoris eemaldatakse ruumiõhust soojus ning jahutatakse õhk kuni katsepunktini maha. Ruumiõhus sisalduv veeaur eraldub kondensaadina. Kondensaati tilgub kondensaadipaaki. Kondensaati saab ära juhtida ka ühendusele ühendatava kondensaadivoolikuga.

Sel viisil töödeldud kuivem õhk lastakse õhu väljalaske kaudu ruumiõhku. Kuivem õhk seguneb ruumiõhuga. Seadmega tagatud ruumiõhu pidev ringlus vähendab paigaldusruumi suhtelist õhuniiskust.

Kondensaadipaaki on paigaldatud ujuk, mis kuivatusrežiimi katkestab, kui kondensaadipaak on täis. Seade lülitub signaaltooniga välja ja juhtpaneeli LED-näidik *Tank Full* süttib (vt peatükki Kasutamine). See kustub alles tühjendatud kondensaadipaagi tagasiasetamisel.

Lisaks võib seadet kasutada ruumis pesukuivatina märja pesu kuivamise kiirendamiseks.

Seadme osad



Nr	Nimetus
1	Juhtpaneel
2	Käepide
3	Õhu väljalaskeava
4	Värviline õhuniiskuse LED-näidik. Sinine = õhuniiskus > 70 %, roheline = õhuniiskus 50–70 %, punane = õhuniiskus < 50 %.
5	Kondensaadipaak
6	Õhu sissevõtuava koos õhufiltriga
7	Toitejuhe
8	Kondensaadivooliku ühendusava

Transport ja ladustamine

Märkus

Kui te ladustate või transpordite seadet asjatundmatult, võib seade saada kahjustusi.

Jälgige seadme transpordi ja ladustamise teavet.

Transport

Seade on kergema transportimise jaoks varustatud käepidemega.

Järgige järgmisi suuniseid iga kord **enne** transporti.

- Lülitage seade välja.
 - Sisemiste komponentide järeltöö tõttu lülitub seade täielikult välja alles u 2 minuti pärast.
- Tõmmake toitekaabel pistikupesast välja, hoides seejuures pistikust kinni.
- Tühjendage seade ja kondensaadi väljalaskevoolik jääkkondensaadist (vt peatükki Hooldus).
- Ärge tõmmake seadet toitejuhtmest.

Järgige neid nõudeid iga kord **pärast** transporti.

- Asetage seade pärast transporti püstisesse asendisse.
- Laske seadmel enne uuesti sisselülitamist tund aega seista. Muidu võib seade kahjustuda ega pruugi enam toimida. Sel juhul kaotab garantii kehtivuse.

Ladustamine

Järgige järgmisi juhiseid iga kord **enne** seadme hoiulepanekut.

- Tühjendage seade ja kondensaadi väljalaskevoolik jääkkondensaadist (vt peatükki Hooldus).
- Tõmmake toitekaabel pistikupesast välja, hoides seejuures pistikust kinni.

Pidage ajal, mil te seadet ei kasuta, kinni järgmistest ladustamise tingimustest.

- Kuivas kohas ja külma ning kuumuse eest kaitstult.
- Püstises asendis, tolmu ja otsese päikese kiirguse eest kaitstud kohas.
- Vajaduse korral kaetuna, et kaitsta seadet tolmu eest.
- Seadme kahjustuste vältimiseks ärge asetage seadmele teisi seadmeid või esemeid.

Montaaž ja kasutuselevõtt

Tarnekomplekt

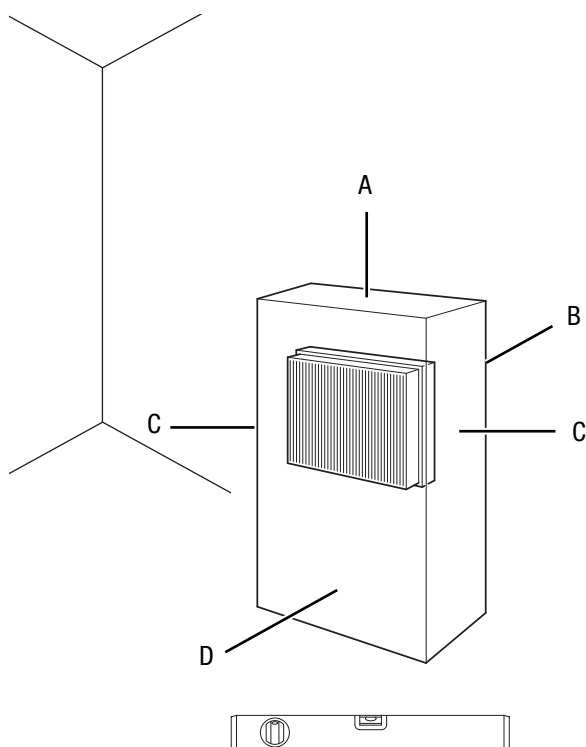
- 1 seade
- 1 õhufilter
- 1 aktiivsõefilter
- 1 juhend

Seadme lahtipakkimine

1. Avage karp ja võtke seade välja.
2. Võtke seade pakendist täielikult välja.
3. Kerige võrgukaabel täielikult lahti. Jälgige, et võrgukaabel ei oleks kahjustatud ning ärge kahjustage seda lahti kerides.

Kasutuselevõtt

Arvestage seadme paigaldamisel minimaalsete lubatud kaugustega seintest ja esemetest, vastavalt peatükile „Tehnilised andmed“.



- Enne seadme uuesti kasutusele võtmist kontrollige toitekaabli seisukorda. Kui te kahtlete selle seisukorras, siis pöörduge klienditeeninduse poole.
- Asetage seade püstiselt ja kindlalt kandevõimelisele aluspinnale.
- Toitekaablit või muid kaableid paigaldades vältige komistamisohhtlikke olukordi, iseäranis kui paigaldate seadme ruumi keskele. Kasutage kaablisildu.
- Veenduge, et kaablipikendused oleksid täies ulatuses lahti või kokku keritud.

- Paigaldage seade soojusallikatest piisavalt kaugemale.
- Veenduge, et kardinaid või muud esemed ei takistaks õhuvoolu.
- Seadme paigaldamisel, eelkõige niisketes kohtadesse, turvake see eeskirjadele vastava rikkevoolukaitsmega (FI-lülitiga).

Märkused kuivatusvõimsuse kohta

Kuivatusvõimsus oleneb:

- ruumi omadustest;
- ruumi temperatuurist;
- suhtelisest õhuniiskusest.

Mida kõrgem on ruumi temperatuur ja mida suurem on suhteline õhuniiskus, seda suurem on kuivatusvõimsus.

Eluruumides kasutamiseks piisab suhtelisest õhuniiskusest u 50–60 %. Ladudes ja arhiivides ei tohiks õhuniiskus olla suurem kui 50 %.

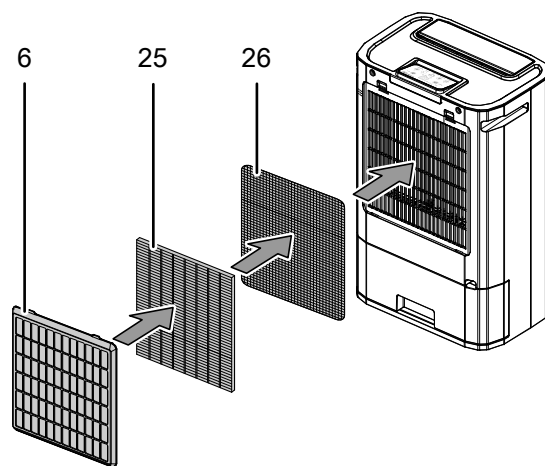
Õhufiltri paigaldamine

Märkus

Ärge kasutage seadet ilma õhuvõtuavale paigaldatud õhufiltrita!

Ilma õhufiltrita määrdub seadme sisemus tugevalt, mis võib vähendada võimsust ja seadet kahjustada.

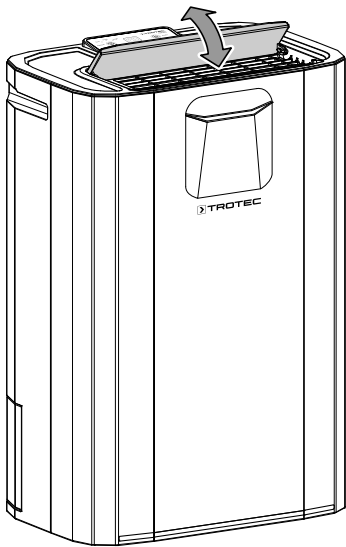
- Enne seadme sisselülitamist veenduge, et seadmele oleks paigaldatud õhufilter.



Nr	Juhtelement
6	Õhufilter
25	HEPA-filter (lisavarustus)
26	Aktiivsõefilter

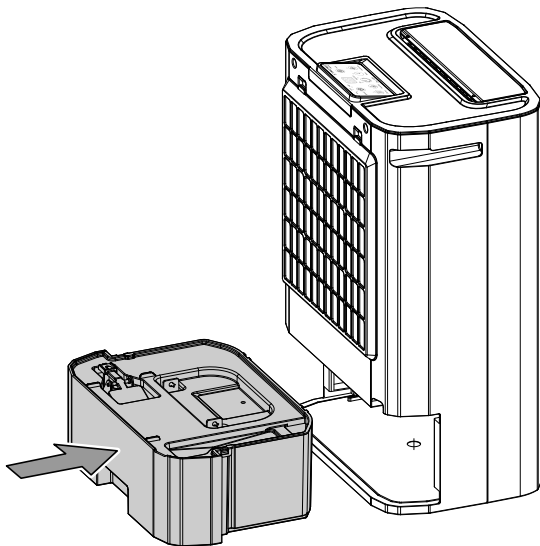
Õhutusklappide avamine

1. Enne seadme sisselülitamist avage õhu väljapuhkeava õhutusklapid.



Kondensaadipaagi paigaldamine

- Veenduge, et ujuk oleks kondensaadipaagis õigesti paigaldatud.
- Veenduge, et kondensaadipaak oleks tühi ja õigesti paigaldatud.



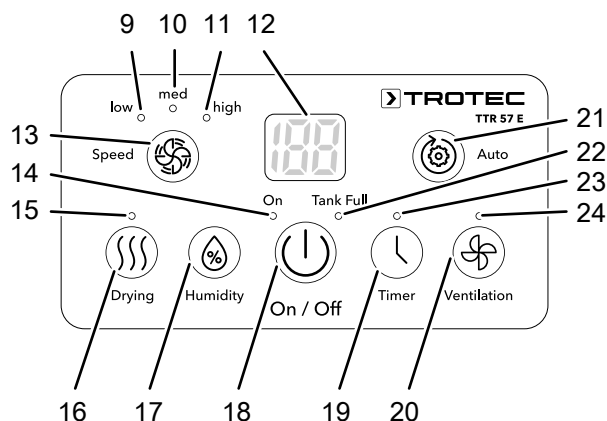
Toitekaabli ühendamine

- Ühendage toitepistik nõuetekohase maandusega pistikupessa.

Käsitsemine

- Seade töötab pärast sisselülitamist täisautomaatselt, olenevalt valitud töörežiimist või kuni täis saanud kondensaadipaagi ujuk selle välja lülitab.
- Vältige avatud aknaid ja uksti.

Juhtelemendid



Nr	Nimetus	Tähendus
9	LED-näidik <i>low</i>	Ventilaatori aeglase kiiruse näidik
10	LED-näidik <i>med</i>	Ventilaatori keskmise kiiruse näidik
11	LED-näidik <i>high</i>	Ventilaatori suure kiiruse näidik
12	Segmentnäidik	Kuvab ruumitemperatuuri (0–50 °C). Kuvab keskkonna suhtelise õhuniiskuse (35–95 % RH.). Klahvi <i>Humidity</i> (niiskus) vajutamisel kuvab seadistatud õhuniiskuse. Klahvi <i>Timer</i> (taimer) vajutamisel kuvab u 8 sekundit eelnevalt valitud tundide arvu.
13	Klahv <i>Kiirus</i>	Reguleerib ventilaatori kiirust.
14	LED <i>On</i>	Põleb roheliselt = seade töötab, põleb punaselt = seade on ümber läinud.
15	LED-näidik <i>Drying</i>	Pesukuivatuse töörežiimi näidik
16	Klahv <i>Drying</i> (pesukuivatus)	Käivitab pesukuivatuse töörežiimi.
17	Klahv <i>Humidity</i> (niiskus)	Seadistab õhuniiskuse seadeväärtuse: Pidevrežiim (CO) 40 %, 50 %, 60 %, 70 %.
18	Klahv <i>On/Off</i>	Lülitab seadme sisse või välja.
19	Klahv <i>Taimer</i>	Käivitab taimerifunktsiooni programmeerimise.
20	Klahv <i>Ventilatsioon</i>	Käivitab töörežiimi <i>Ventilatsioon</i> .

Nr	Nimetus	Tähendus
21	Klahv <i>Auto</i> (automaatrežiim)	Käivitab automaatse töörežiimi > 70 % RH = ventilaatori kiirus <i>High</i> 55–70 % RH, = ventilaatori kiirus <i>Low</i> < 55 % RH. = seade lülitab 30 minutiks välja ja kontrollib seejärel suhtelist õhuniiskust. Automaatne käivitus kui õhuniiskus on suurem kui 55 %.
22	LED-näidik <i>Tank Full</i>	Kondensaadipaak on kas täis või ei ole õiges asendis.
23	LED <i>Taimer</i>	Taimerifunktsiooni näidik
24	LED <i>Ventilatsioon</i>	Töörežiimi <i>Ventilatsioon</i> näidik

Seadme sisselülitamine

Kui te olete seadme paigaldanud ja see on tööks valmis, nagu peatükis „Monteerimine ja kasutuselevõtt“ kirjeldatud, võite seadme sisse lülitada.

Märkus

Oodake 3 minutit, enne kui seadme uuesti sisse lülitate (nt pärast kondensaadipaagi tühjendamist).

1. Lülitage seade klahviga *ON/OFF* (18) sisse.
⇒ Seade käivitub režiimil Niiskuse eemaldamine.

Töörežiimide seadistamine

Töörežiim ventilatsioon

Seadmel on kolm ventilaatori kiirust: *Low* (aeglane), *Med* (keskmise) ja *High* (suur).

Low:

Seadme ventilaator töötab energia säästmiseks ning väiksema töömüra jaoks madala pöörlemiskiiruse ning väiksema küttevõimsusega. Kui keskkonna suhteline õhuniiskus langeb seadeväärtusest madalamale, siis lülitub küte välja. Kui õhuniiskus tõuseb taas eelnevalt seadistatud väärtusest kõrgemale, siis lülitub küte uuesti sisse. Seadme esiküljel olev ruumi õhuniiskuse näidik on inaktiveeritud.

Med:

Seade töötab ventilaatori tavakiirusega ja küttevõimsus on suurem.

High:

Seade töötab suure ventilaatori kiiruse ja suure küttevõimsusega.

Valige ventilaatori kiirus järgmiselt.

1. Vajutage klahvi *Speed* (kiirus) (13), kuni LED *low* (9) süttib.
2. Vajutage klahvi *Speed* (kiirus) (13) korduvalt, kuni LED *med* (10) süttib.
3. Vajutage klahvi *Speed* (kiirus) (13) korduvalt, kuni LED *high* (11) süttib.

Ruumi suhtelise õhuniiskuse soovitud väärtuse seadistamine

Ruumiõhu soovitud suhtelist niiskust saab reguleerida.

Segmentnäidikul (12) kuvatakse valitud ruumiõhu suhtelise niiskuse väärtust. Seejuures võite valida pideva töörežiimi (CO) väärtusi 40 %, 50 %, 60 % ja 70 %. Selleks toimige järgmiselt.

1. Vajutage klahvi *Humidity* (17).
 - ⇒ Segmentnäidik (12) kuvab jälle valitud ruumiõhu suhtelise niiskuse väärtust.
2. Vajutage klahvi *Humidity* (17) uuesti, kuni segmentnäidikul (12) kuvatakse soovitud väärtust.

Pidevrežiim

Seade kuivatab õhku pidevalt, olenemata suhtelise õhuniiskuse tasemest.

Soovitud suhtelist ruumiõhu niiskust selles töörežiimis muuta ei saa.

1. Lülitage seade klahviga *ON/OFF* (18) sisse.
2. Vajutage klahvi *Humidity* (17), kuni segmentnäidikul (12) kuvatakse pideva režiimi (CO) väärtus.

Turvalisuse põhjustel lülitub seade peale 8 tundi pidevrežiimis töötamist 30 minutiks välja. 30 minuti möödudes algab tsükkel uuesti ja seade lülitub uuesti 8 tunniks sisse.

Keskkonnatemperatuur üle 36 °C

Kui keskkonnatemperatuur tõuseb üle 36 °C, siis lülitub küte 30 minutiks välja, ent ventilaator jätkab töötamist. Pärast 30 minuti möödumist kontrollib seade ruumi õhuniiskust ja temperatuuri. Kui ruumi õhuniiskus on kõrgem kui viimati valitud väärtus, siis lülitub seade uuesti 8 tunniks sisse. Kui ruumi õhuniiskus on väiksem kui nimetatud väärtus või kui keskkonnatemperatuur on kõrgem kui 36 °C, siis lülitub seade uuesti 30 minutiks välja.

Värviga ruumiõhu hetkeniiskust näitav LED

Värviline LED näitab igas töörežiimis 3 eri värviga ruumiõhu suhtelist hetkeniiskust.

LED-i värv	Tähendus
Sinine	Ruumiõhu suhteline niiskus on üle 70 %.
Roheline	Ruumiõhu suhteline niiskus on optimaalne, 50 % ja 70 % vahel.
Punane	Ruumiõhu suhteline niiskus on alla 50 %.

Taimeri seadmine

Te saate taimerit programmeerida, et seadet pärast etteantud tundide arvu (1 kuni 24 h) sisse või välja lülitada.

Taimerit saab programmeerida 1 h (1 kuni 24 h) sammudega.

Märkus

Seadet ei tohiks jätta ilma järelevalveta vabalt ligipääsetavasse ruumi, kui taimer on aktiivne.

Automaatne sisselülitamine

1. Lülitage seade välja.
2. Vajutage klahvi *Timer* (19) ja hoidke klahvi all, kuni segmentnäidikul (12) kuvatakse soovitud kestus tundides.
 - ⇒ LED-näidik *Timer* (23) põleb.
 - ⇒ Segmentnäidikul (12) kuvatakse tundide arv.
 - ⇒ Seade lülitub pärast etteantud aega sisse.

Automaatne väljalülitumine

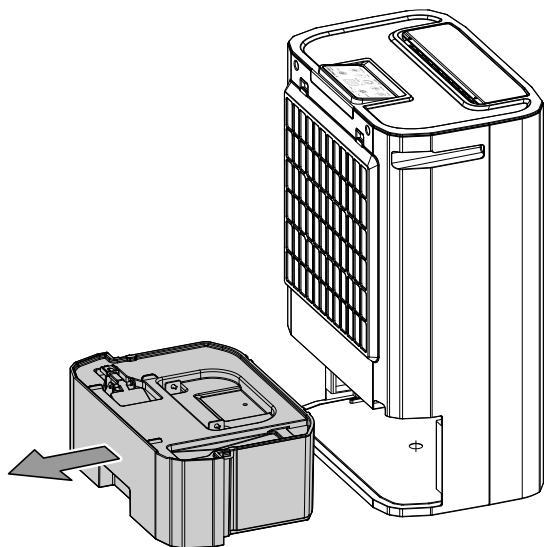
- ✓ Seade on sisse lülitatud.
1. Vajutage klahvi *Timer* (19) ja hoidke klahvi all, kuni segmentnäidikul (12) kuvatakse soovitud kestus tundides.
 - ⇒ LED-näidik *Timer* (23) põleb.
 - ⇒ Segmentnäidikul (12) kuvatakse tundide arv.
 - ⇒ Seade lülitub pärast etteantud aega välja.

Käitamine kondensaadiühenduse külge kinnitatud voolikuga

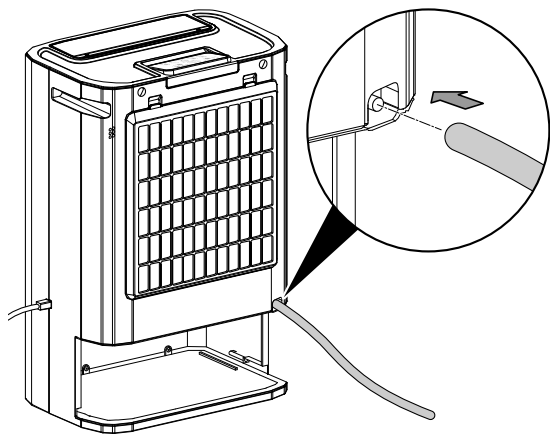
Kõrge õhuniiskuse korral on soovitatav kondensaat vooliku kaudu pidevalt ära juhtida, vastasel juhul tuleks kondensaadipaaki liiga tihti tühjendada.

Toimige nii:

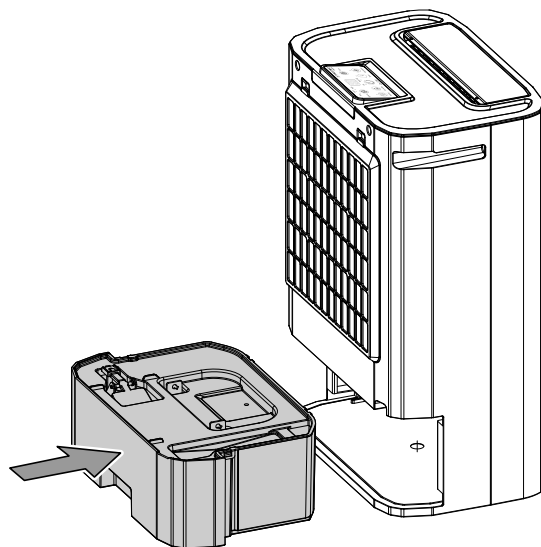
- ✓ Sobiv voolik (läbimõõt 11 mm) on valmis pandud.
 - ✓ Seade on välja lülitatud.
1. Eemaldage kondensaadipaak (5).



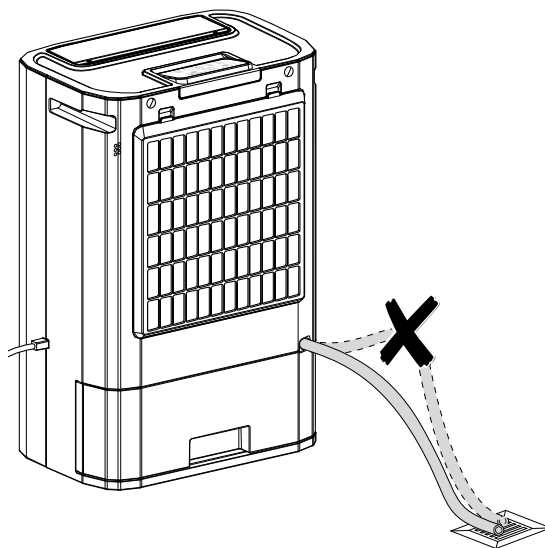
2. Lükake vooliku üks ots voolikuühendusele.



3. Asetage kondensaadipaak (5) uuesti sisse.



4. Juhtige vooliku teine ots sobivasse äravoolukohta (nt äravoolukanalisse või piisavalt suurde kogumisnõusse). Voolikut ei tohi kokku murda.



Pesukuivatamine

Lisaks võib seadet kasutada elu- ja tööruumides pesukuivatina märja pesu kuivamise kiirendamiseks.

Jälgige seadme või pesukuivatusraami positioneerimisel miinimumkaugusi vastavalt tehnilistele andmetele.

Pesukuivatamiseks soovimine järgmisi õhuniiskuse väärtusi:

- kapikuiv = 46 % suhtelist õhuniiskust
- triikimisniiske = 58 % suhtelist õhuniiskust
- veidi kuivatatud = 65 % suhtelist õhuniiskust

Kohandage seadme suhtelise õhuniiskuse seadistusi (nt 60 % suhtelist õhuniiskust triikimiskuiva pesu jaoks). Vajadusel kasutage õhuniiskuse mõõtmiseks mõõteriista.

Kasutuselt kõrvaldamine



Hoiatus elektripinge eest

Ärge katsuge võrgupistikut niiskete või märgade kätega.

- Lülitage seade välja.
- Oodake u 2 minutit.
 - Sisemiste komponentide järeltöö tõttu lülitub seade täielikult välja alles u 2 minuti pärast.
- Tõmmake toitekaabel pistikupesast välja, hoides seejuures pistikust kinni.
- Vajaduse korral tühjendage kondensaadipaak.
- Puhastage seade peatüki Hooldus kohaselt.
- Ladustage seadet peatüki „Transport ja ladustamine” järgi.

Lisaks tellitavad tarvikud



Hoiatus

Kasutage ainult kasutusjuhendis näidatud tarvikuid ja lisaseadmeid.

Muude kui kasutusjuhendis soovitatud instrumentide või muude tarvikute kasutamine võib kaasa tuua vigastusi.

Nimetus	Artiklinumber
HEPA filter TTR 57 E	7.710.000.051

Vead ja rikked

Seadme laitmatut toimimist kontrolliti tootmise käigus mitu korda. Kui sellest hoolimata peaks esinema talitlustõrkeid, kontrollige seadet järgmise nimekirja alusel.

Seade ei käivitu.

- Kontrollige elektritoidet.
- Kontrollige toitekaablit ja toitepistikut kahjustuste suhtes.
- Kontrollige hoone toitevõrgu kaitselülilit.
- Kontrollige, kas kondensaadipaagi asend on õige.
- Seadmel on ümbermineku kaitse, seade lülitub ümbermineku korral automaatselt välja. LED On (14) põleb töötamise ajal roheliselt. Kui LED On (14) vilgub, siis kontrollige, kas seade on püsti ja asub tasasel pinnal.
- Kontrollige ruumi õhutemperatuuri. Arvestage seadme tehnilistes andmetes lubatud töövahemikku.
- Kui keskkonnatemperatuur tõuseb üle 36 °C, siis lülitab seade kütte automaatselt välja ja kondensaati ei moodustu.
- Oodake enne seadme uuesti käivitamist 10 minutit. Kui seade ei käivitu, siis laske erialaettevõttel või valmistajafirmal Trotec teha seadme elektriline kontroll.

Seade töötab, aga kondensaati ei teki:

- Kontrollige, et kondensaadipaagi ujuk ei oleks määrdunud. Vajaduse korral puhastage kondensaadipaak. Ujuk peab saama liikuda.
- Kontrollige ruumi õhutemperatuuri. Arvestage seadme tehnilistes andmetes lubatud töövahemikku.
- Veenduge, et ruumiõhu suhteline niiskus vastaks tehnilistele andmetele.
- Kontrollige, kas õhufilter on määrdunud. Vajaduse korral puhastage õhufiltrit või vahetage see.
- Kontrollige, kas kondensaator on väljastpoolt määrdunud (vt peatükki Hooldus). Määrdunud kondensaatorit laske puhastada külma- ja kliimatehnika ettevõttel või valmistajaettevõttel Trotec.

Kui seade tekitab palju müra või vibreerib:

- veenduge, et seade oleks paigaldatud püstiselt ja stabiilselt.

Kondensaat voolab välja

- Kontrollige seadet lekete suhtes.

Seade läheb väga soojaks, tekitab liigset müra või töötab vähenenud jõudlusega

- Kontrollige õhu sisselaskeavade ja õhufiltri puhtust. Eemaldage välimine mustus.
- Kontrollige, kas seade on väljastpoolt määrdunud (vt peatükki Hooldus). Määrdunud seadme sisemus laske puhastada külma- ja kliimatehnikale spetsialiseerunud firmal või valmistajafirmal Trotec.

Seade ei tööta pärast eelkirjeldatud kontrollimisi korralikult?

Võtke ühendust klienditeenindusega. Vajaduse korral toimetage seade remontimiseks külma- ja kliimatehnikale spetsialiseerunud firmasse või valmistajafirmasse Trotec.

Hooldus

Hooldusintervallid

Teenindus- ja hooldusintervall	Iga kord enne kasutuselevõttu	Vajaduse korral	Vähemalt iga 2 nädala tagant	Vähemalt iga 4 nädala tagant	Vähemalt iga 6 kuu tagant	Vähemalt kord aastas
Õhu sissevõtu- ja väljapuhkeavade kontrollimine mustuse ning võõrkehade suhtes, vajaduse korral puhastamine	X			X		
Väljastpoolt puhastamine		X				X
Seadme sisemuse määrdumise visuaalne kontroll		X				X
Õhufiltri kontrollimine mustuse ja võõrkehade suhtes, vajaduse korral puhastamine või vahetamine	X		X			
Õhufiltri vahetamine					X	
Kontrollige võimalike kahjustuste suhtes.	X					
Kinnituskruvide kontroll		X				X
Proovikäivitamine						X
Kondensaadipaagi ja/või väljalaskevooliku tühjendamine ja puhastamine		X				

Teenindus- ja hooldusprotokoll

Seadme tüüp:

Seadme number:

Teenindus- ja hooldusintervall	1	2	3	4	5	6	7	8	9	10	11	12	13	14	15	16
Õhu sissevõtu- ja väljapuhkeavade kontrollimine mustuse ning võõrkehade suhtes, vajaduse korral puhastamine																
Väljastpoolt puhastamine																
Seadme sisemuse visuaalne kontroll määrdumise suhtes																
Õhufiltri kontrollimine mustuse ja võõrkehade suhtes, vajaduse korral puhastamine või vahetamine																
Õhufiltri vahetamine																
Kontrollige võimalike kahjustuste suhtes.																
Kinnituskruvide kontroll																
Proovikäivitamine																
Kondensaadipaagi ja/või väljalaskevooliku tühjendamine ja puhastamine																
Märkused																

1. Kuupäev: Allkiri:	2. Kuupäev: Allkiri:	3. Kuupäev: Allkiri:	4. Kuupäev: Allkiri:
5. Kuupäev: Allkiri:	6. Kuupäev: Allkiri:	7. Kuupäev: Allkiri:	8. Kuupäev: Allkiri:
9. Kuupäev: Allkiri:	10. Kuupäev: Allkiri:	11. Kuupäev: Allkiri:	12. Kuupäev: Allkiri:
13. Kuupäev: Allkiri:	14. Kuupäev: Allkiri:	15. Kuupäev: Allkiri:	16. Kuupäev: Allkiri:

Enne hooldust



Hoiatus elektriringe eest

Ärge katsuge võrgupistikut niiskete või märgade kätega.

- Lülitage seade välja.
- Tõmmake toitekaabel pistikupesast välja, hoides seejuures pistikust kinni.
- Laske seadmel täielikult maha jahtuda.



Hoiatus elektriringe eest

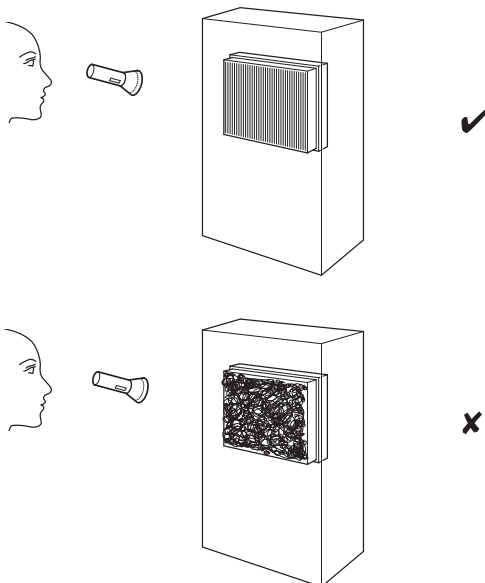
Hooldustöid, mis nõuavad seadme korpuse avamist, tohivad teostada ainult volitatud erialaettevõtted või Trotec.

Korpuse puhastamine

Puhastage korpust niiske pehme ebemevaba lapiga. Jälgige, et korpusesse ei tungiks niiskust. Jälgige, et seadme elektrikomponendid ei puutuks kokku niiskusega. Ärge kasutage lapi niisutamiseks agressiivseid puhastusvahendeid, nagu nt puhastuspreidid, lahusteid, alkoholi sisaldavaid või abrasiivseid puhastusvahendeid.

Seadme sisemuse visuaalne kontroll määrdumise suhtes

1. Eemaldage õhufilter.
2. Valgustage taskulambiga seadme avausi.
3. Kontrollige, kas seadme sisemus on määrdunud.
4. Kui märkate tihedat tolmuikihti, laske seadme sisemust puhastada külma- ja kliimatehnikale spetsialiseerunud firmal või valmistajafirmal Trotec.
5. Asetage õhufilter uuesti kohale.



Õhufiltri puhastamine

Märkus

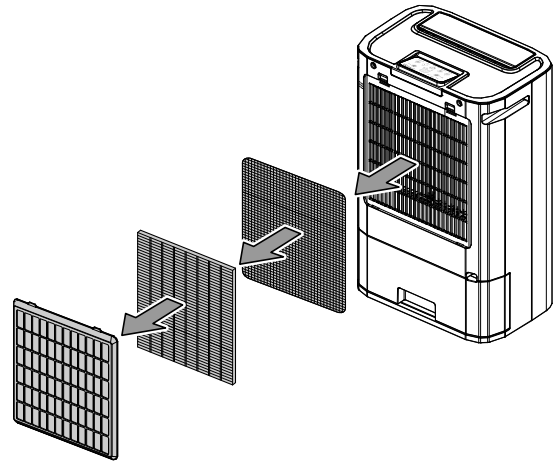
Veenduge, et õhufilter ei oleks kulunud või kahjustatud. Õhufiltri nurgad ja servad ei tohi olla deformeerunud ega ümaraks kulunud. Veenduge enne õhufiltri tagasiasetamist, et see oleks kahjustamata ja kuiv.

Märkus

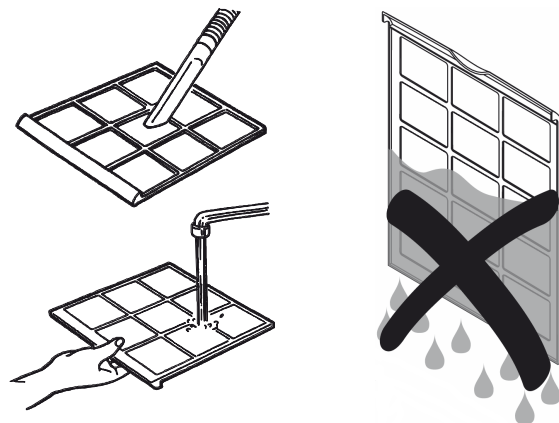
Puhastada ei saa ei aktiivsöefiltrit ega HEPA-filtrit (lisavarustus). Mõlemad tuleb vajaduse korral välja vahetada.

Õhufiltrit tuleb puhastada kohe, kui see määrdunud on. Sellest annab märku nt vähenenud võimsus (vt ptk Vead ja rikked). Aktiivsöefiltri või HEPA-filtri kasutamise kestus sõltub keskkonningimustest, samuti seadme kasutusajast.

1. Võtke õhufilter seadmest välja.

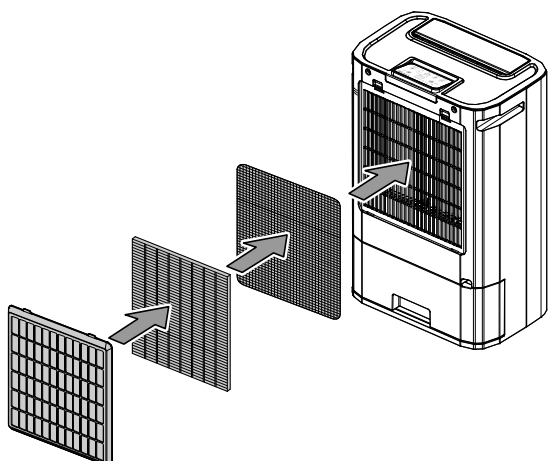


2. Puhastage filter pehme, ebemevaba, kergelt niiske lapiga. Kui filter on tugevasti määrdunud, puhastage see sooja veega, millesse on segatud neutraalset puhastusvahendit.



3. Laske filtril täielikult kuivada. Ärge paigaldage seadmesse niisket filtrit.

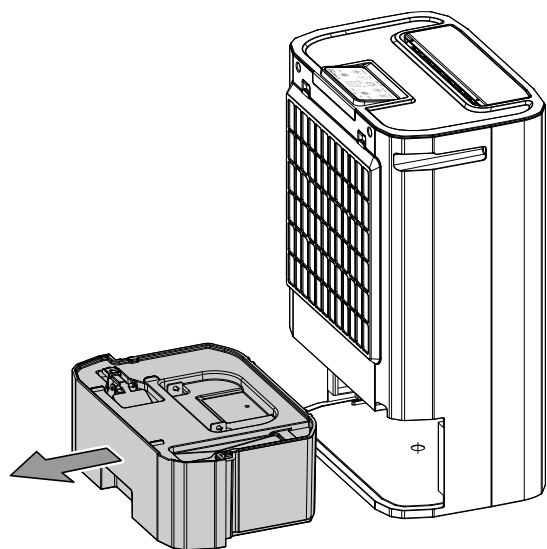
4. Pange õhufilter uuesti seadmesse.



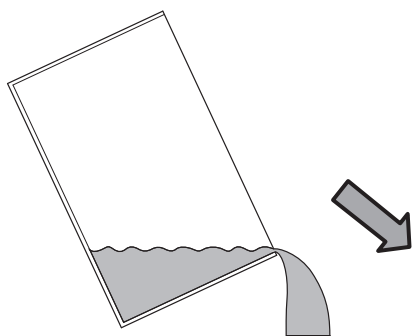
Kondensaadipaagi tühjendamine

Kui kondensaadipaak (5) on täis või ei ole õigesti paigaldatud, lõpetab seade niiskuse eemaldamise ja lülitub välja. LED-näidik *Tank Full* (22) süttib põlema ja kõlab signaaltoon.

1. Võtke kondensaadipaak (5) seadmest välja.



2. Tühjendage kondensaadipaak (5) äravooluava või kraanikausi kohal.

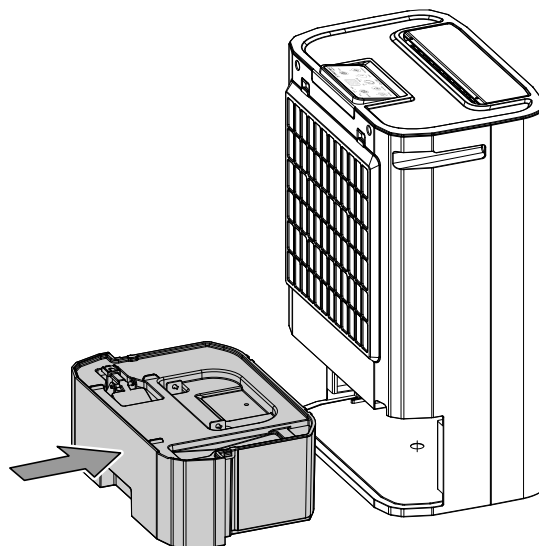


3. Loputage kondensaadipaaki (5) puhta veega. Puhastage kondensaadipaaki (5) korrapäraselt õrnatoimelise puhastusvahendiga (mitte nõudepesuvahendiga!).

4. Pange kondensaadipaak (5) uuesti seadmesse. Ärge kahjustage kondensaadipaagi (5) sissepanemisel ja väljavõtmisel ujukit.

⇒ Jälgige seejuures, et ujuk oleks õigesti paigaldatud.

⇒ Jälgige, et kondensaadipaak (5) oleks õigesti paigaldatud, muidu ei lülitu seade enam sisse.



Toimingud pärast hooldamist

Kui soovite seadet edasi kasutada, toimige nii.

- Laske seadmel enne uuesti sisselülitamist tund aega seista. Muidu võib seade kahjustuda ega pruugi enam toimida. Sel juhul kaotab garantii kehtivuse.
- Ühendage seade uuesti, ühendades võrgupistiku pistikupesaga.

Kui te seadet pikema aja vältel ei kasuta, toimige nii.

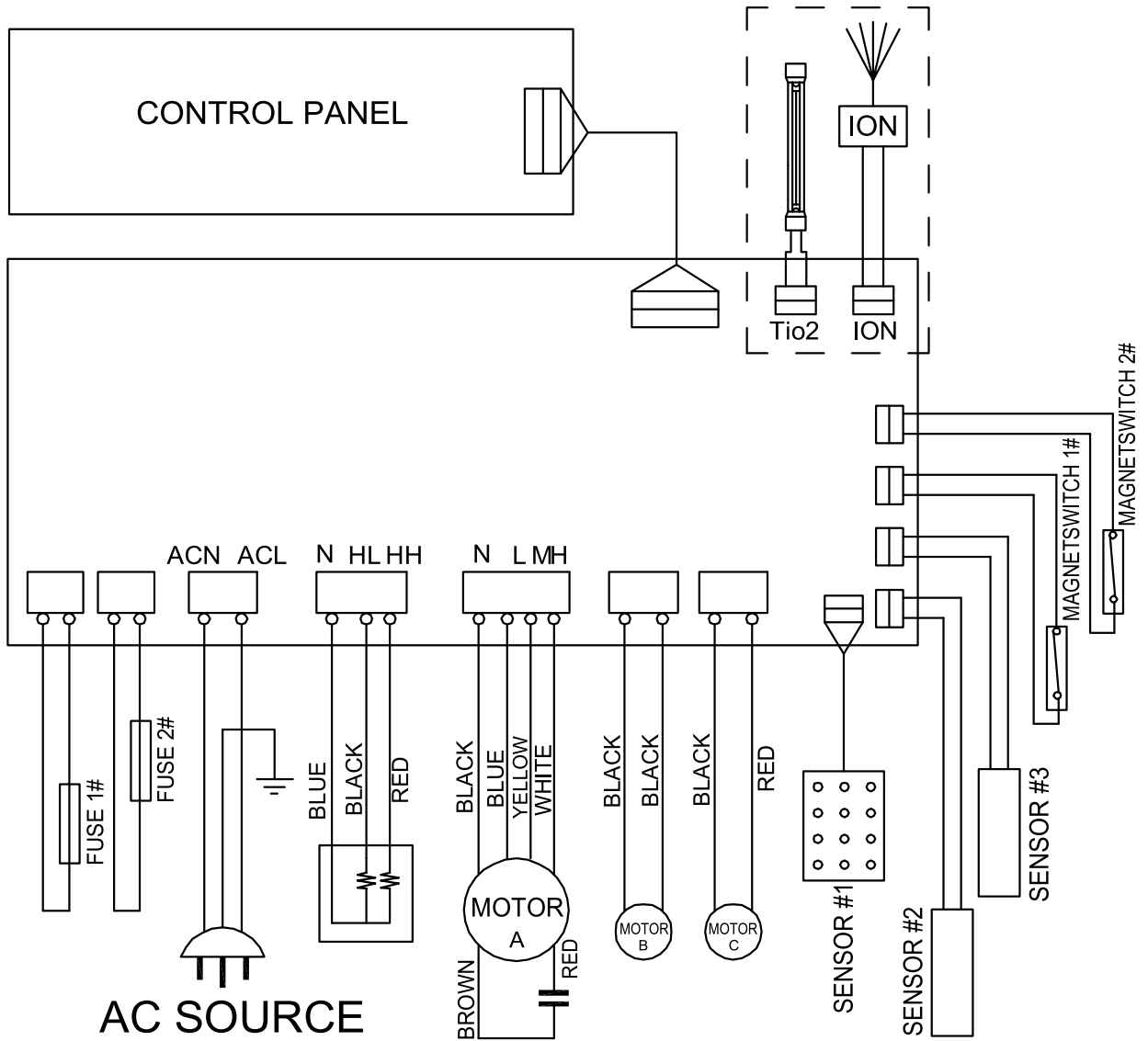
- Ladustage seadet peatüki „Transport ja ladustamine” järgi.

Tehnilised lisad

Tehnilised andmed

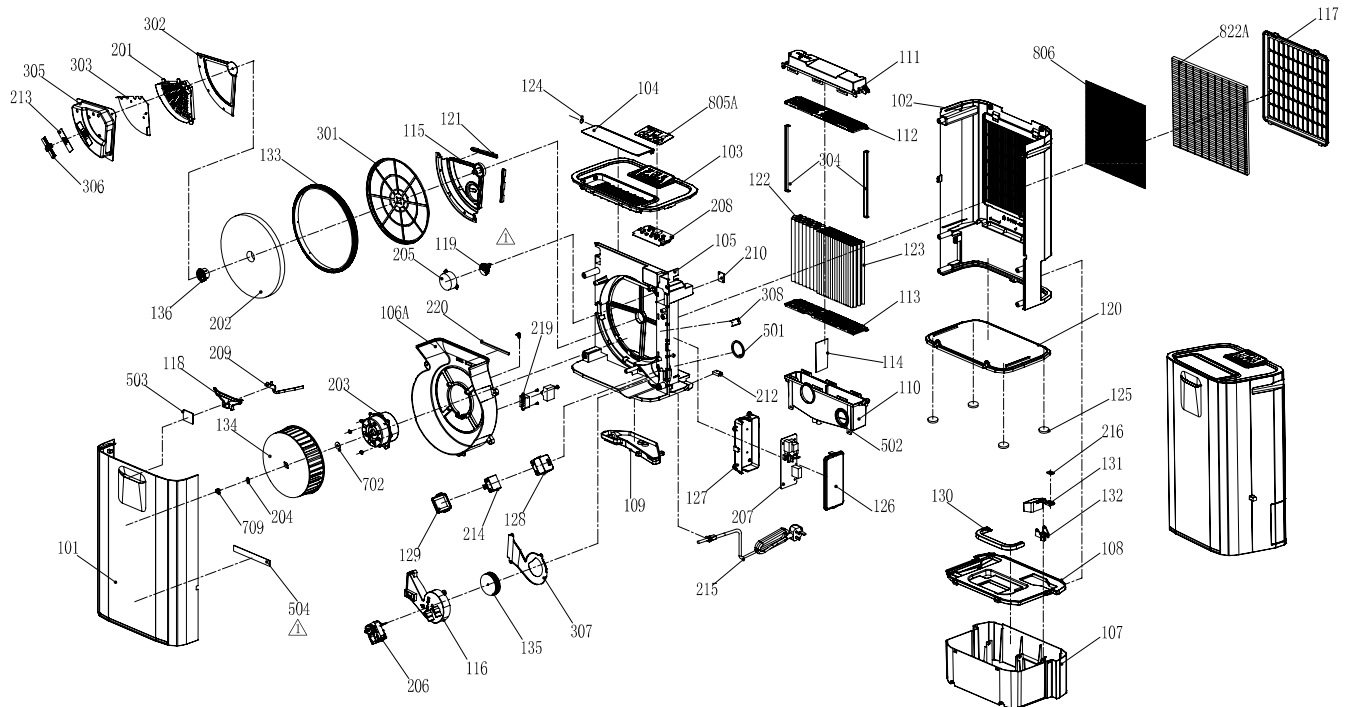
Parameeter	Väärtus
Mudel	TTR 57 E
Kuivatusvõimsus, max	9 l / 24 h
Õhukuivatusvõimsus 30 °C ja 80 % suhtelise õhuniiskuse juures	8,5 l
Õhukogus	185 m ³ /h
Töövahemik (temperatuur)	1 °C kuni 32 °C
Töövahemik (suhteline õhuniiskus)	35–90 %
Võrguühendus	1/N/PE ~ 220–240 V / 50 Hz
Võimsustarve (max)	730 W
Kütteelemendi küttevõimsus	650 W
Nimivool	3,7 A
Vajalik kaitse	10 A
Kondensaadipaagi täitekogus	5 l
Müratase	47 dB(A)
Mõõtmed (pikkus × laius × kõrgus)	340 x 232 x 511 mm
Miinumkaugus seintest ja esemetest	A: üleval 60 cm B: taga 20 cm C: küljel 20 cm D: ees 50 cm
Kaal	7,5 kg

Elektriskeem



Varuosade ülevaade

Märkus Varuosade positsiooninumbri erinevad kasutusjuhendis esitatud seadme komponentide positsiooninumbritest.



No.	Spare Part	No.	Spare Part	No.	Spare Part
Plastic Parts					
101	Front Plate	113	Fixer For Heat Exchanger (Down)	125	Footstand
102	Rear Plate	114	Seperating Sheet For Heat Exchanger	126	Electric Box (Top)
103	Top Plate	115	Heater Frame	127	Electric Box (Down)
104	Air Vent	116	Small Wind Funnel	128	Box For Motor Capacitor (Down)
105	Base For Dehumidifying Wheel	117	Filter Frame	129	Box For Motor Capacitor (Top)
106	Main Wind Tunnel	118	Light Indicator	130	Handle For Watertank
107	Water Tank	119	Gear (Small)	131	Float
108	Cover For Watertank	120	Bottom Base	132	Float Base
109	Water Tray	121	Silicon Blades	133	Gear (Big)
110	Top Cover For Heat Exchanger	122	Heat Exchanger (Big)/Set	134	Fan Blade (Big)
111	Bottom Cover For Heat Exchanger	123	Heat Exchanger (Small)/Set	135	Fan Blade (Small)
112	Fixer For Heat Exchanger (Up)	124	Ring Fixer	136	Fixer For Dehumidifying Wheel
Electric Parts					
201	Heater	206	Fan Motor (Small)	212	Magnetic Switch
202	Dehumidifying Wheel	207	Main P.C. Board	213	Mica Sheet For Heater Sensor
203	Fan Motor (Big)	208	Control PCB	214	Fan Motor Capacitor
204	Motor Gasket	209	PCB For Light Indicator	215	Power Cord
205	Synchronous Motor	210	Humidistat Sensor	216	Magnet
Metal Parts					
301	Frame For Dehumidifying Wheel	304	Frame For Heat Exchanger	307	Cover For S.Wind Funnel
302	Cover For Heater Box	305	Heater Box	308	Fixer For Dehumidifying Wheel
303	Heater Reflector 2	306	Heater Sensor Fixer		
Foam Parts					
501	Gasket (Big)	503	Foam For Light Block		
502	Gasket (Small)	504	Water Proof Foam For Front Plate		
Screws					
601	Screw Set				
Wires					
701	Wire Set				
Packing Materials					
801	Carton Box	806	Active Carbon Filter	810	Instruction Manual
803	Polyfoam - Up	807	PVC Bag For Unit	811	Circuit Diagram Sticker
804	Polyfoam - Down	808	PVC Bag For I/M		
805	Nameplate Sticker	809	Rating Label		

Jäätmekäitus



Vanal elektri- või elektroonikaseadmel olev läbikriipsutatud prügikonteineri märk näitab, et seadet ei tohi pärast kasutusaja lõppu käidelda koos olmeprügiga. Teie lähikonnas on tasuta tagastuse jaoks olemas vanade elektri- või elektroonikaseadmete kogumispunktid. Vastavad aadressid saate linna- või vallavalitsusest. Erinevate ELi riikides kehtivate tagastusvõimaluste kohta leiate teavet ka veebilehelt <https://hub.trotec.com/?id=45090>. Muul juhul pöörduge ametliku, teie riigis vastavat volitust omava vanade seadmete käitlemisega tegeleva ettevõtte või asutuse poole.

Vanade elektri- või elektroonikaseadmete eraldi kogumine võimaldab neid taaskasutada, materjali realiseerida või vanu seadmeid muul moel ära kasutada ning vältida seadmetes leiduvatest võimalikest ohtlikest ainetest tingitud kahjulikku mõju keskkonnale ja inimeste tervisele.

Trotec GmbH

Grebener Str. 7
D-52525 Heinsberg

☎ +49 2452 962-400

☎ +49 2452 962-200

✉ info@trotec.com

www.trotec.com