

TTR 50 E

ET

**KASUTUSJUHEND
ÕHUKUIVATI**



TROTEC

Sisukord

Kasutusjuhendi märkused	2
Ohutus.....	2
Seadme teave	4
Transport ja ladustamine	5
Montaaž ja kasutuselevõtt.....	6
Käsitsemine	7
Vead ja rikked.....	10
Hooldus	11
Tehnilised lisad.....	14
Jäätmekäitlus	17

Kasutusjuhendi märkused

Sümbolid



Hoiatus elektripinge eest

See sümbol viitab elektripinge tekitatavatele ohtudele inimeste elule ja tervisele.



Hoiatus

Märgusõna tähistab keskmise riskiastmega ohtu, mille eiramise tagajärjeks võib olla surm või rasked vigastused.



Ettevaatust

Märgusõna tähistab madala riskiastmega ohtu, mille eiramise tagajärjeks võivad olla kerged või möödudud vigastused.

Märkus

Märgusõna viitab olulisele teabele (nt ainekahju), mitte ohtudele.



Teave

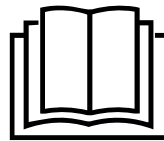
Selle sümboliga tähistatud juhised aitavad toiminguid sooritada kiiresti ja ohutult.



Järgige juhiseid

Selle sümboliga tähistatud juhised viitavad sellele, et järgida tuleb kasutusjuhendit.

Kasutusjuhendi kehtiva versiooni ja EL-i vastavusdeklaratsiooni saate alla laadida järgmiselt lingilt:



TTR 50 E



<https://hub.trotec.com/?id=46714>

Ohutus

Lugege kasutusjuhendit enne seadme paigaldamist/ kasutamist hoolikalt ja hoidke seda alati seadme kasutuskoha läheduses!



Hoiatus

Lugege kõiki ohutus- ja muid juhiseid.

Ohutus- ja muude juhiste eiramine võib põhjustada elektrilööki, põletusi ja/või raskeid vigastusi.

Hoidke kõik ohutus- ja muud juhised edaspidiseks alles.

8-aastased ja vanemad lapsed ning vähenenud füüsiliste, meeleliste või vaimsete võimetega või kogemuste ja teadmisteta isikud saavad seda seadet kasutada, kui nende järel valvatakse või kui neid on seadme ohutu kasutamise suhtes instrueeritud ning nad on seotud ohtudest teadlikud.

Lapsed ei tohi seadmega mängida. Lapsed ei tohi järelevalve puudumisel seadet puhastada ega hooldada.

- Ärge kasutage seadet plahvatusohtlikes ruumides või piirkondades ega paigaldage seda sellisesse kohta.
- Ärge kasutage seadet agressiivses atmosfääris.
- Asetage seade püstiselt ja kindlalt kandevõimelisele aluspinnale.
- Laske seadmel pärast märgpuhastust kuivada. Ärge laske seadmel märjana töötada.
- Ärge kasutage seadet niiskete või märgade kätega.
- Ärge suunake seadmele otsest veejuga.
- Ärge katke seadet käituse ajal kinni.
- Ärge istuge seadme peale.
- Seade ei ole mänguasi! Hoidke seade eemal lastest ja loomadest. Kasutage seadet ainult järelevalve all.
- Alati enne seadme kasutamist kontrollige seadet, selle tarvikuid ja ühendusosi võimalike kahjustuste avastamiseks. Ärge kasutage defektseid seadmeid ega seadme osi.

- Veenduge, et kõik väljapool seadet asuvad elektrijuhtmed oleksid kaitstud kahjustuste eest (nt loomade poolt põhjustatud kahjustuste eest). Ärge kunagi kasutage seadet, kui elektrijuhtmed või võrguühendus on kahjustatud.
- Elektriühendus peab vastama Tehnilistes andmetes esitatud andmetele.
- Ühendage võrgupistik nõuetekohase kaitsmega pistikupesassa.
- Võrgukaabli pikenduse valimisel arvestage seadmete kasutuskooormust, kaabli pikkust ja kasutusotstarvet. Rullige pikendusjuhe täielikult lahti. Vältige elektrilist ülekoormust.
- Ärge kunagi kasutage seadet, kui olete avastanud, et pistik või toitekaabel on kahjustatud.
Kui seadme toitekaablit kahjustatakse, siis peab tootja või tootja klienditeenindus või sarnase kvalifikatsiooniga personal selle ohtude vältimiseks välja vahetama. Defektsed toitekaablid kujutavad endast tõsist ohtu tervisele.
- Enne seadme hooldus- või remonditöid eemaldage võrgukaabel pistikupesast, võttes seejuures pistikust kinni.
- Kui te ei kasuta seadet, lülitage see välja ja tõmmake võrgukaabel pistikupesast välja.
- Arvestage paigaldamisel minimaalseid vahekaugusi seintest ja esemetest ning Tehnilistes andmetes kirjeldatud ladustus- ja töötingimusi.
- Veenduge, et õhu sisse- ja väljavool oleks vaba.
- Veenduge, et seadme õhu sisseimemise poolel ei oleks mustust ega lahtisi esemeid.
- Ärge pange kunagi esemeid ega jäsemeid seadmesse.
- Ärge eemaldage seadmelt ühtegi ohutusmärki, kleebist ega etiketti. Hoidke kõik ohutusmärgid, kleebised ja etiketid loetavas seisundis.
- Transportige seadet ainult püstises asendis, tühjendatud kondensaadipaagi ja tühjendatud kondensaadi väljalaskevoolikuga.
- Enne seadme ladustamist või transportimist tühjendage see kogunenud kondensaadist. Ärge jooge kondensaati. See ohustab tervist!
- Kasutage ainult originaalosi, kuna vastasel juhul ei ole seadme funktsioon ja ohutu käitamine tagatud.

Otstarbekohane kasutus

Kasutage seadet eranditult ruumiõhu kuivatamiseks ja sealt niiskuse eemaldamiseks, arvestades seadme tehnilisi andmeid.

Lisaks võib seadet kasutada ruumis pesukuivatina märja pesu kuivamise kiirendamiseks.

Otstarbekohane kasutamine hõlmab:

- järgmistest ruumidest niiskuse eemaldamist ja õhu kuivatamist:
 - elu-, magamis- ja keldriruumid;
 - suvilad, haagissuvilad;
- järgmiste kohtade pidevat kuivana hoidmist:
 - laod, arhiivid, laborid, garaažid;
 - riietusruumid jms.

Prognoositav väärkasutus

- Seade ei ole mõeldud tööstuslikuks kasutamiseks.
- Ärge asetage seadet märjale või üleujutatud aluspinnale.
- Ärge asetage seadmele esemeid, näiteks riideid.
- Ärge kasutage seadet välistingimustes.
- Ärge kasutage seadet niisketes ruumides (nt vannitubades ja pesuköörides).
- Ärge kastke seadet kunagi vette.
- Seadme omaalgatuslikud konstruktsioonimuudatused, juurde- ja ümberehitused on keelatud.
- Seadme kasutamist muul viisil kui selle otstarve ette näeb, loetakse mõistlikult ettenähtavaks väärkasutuseks.

Personali kvalifikatsioon

Isikud, kes seda seadet kasutavad, peavad:

- teadlikud niiskes keskkonnas elektriseadmetega töötamisega seotud ohtudest;
- olema lugenud kasutusjuhendit, eriti selle peatükki Ohutus, ja sellest aru saanud.

Hooldustöid, mis nõuavad seadme korpuse avamist, tohivad teha ainult külma- ja kliimatehnikale spetsialiseerunud firmad või valmistajafirma Trotec.

Ohutusmärgid ja seadmel olevad sildid

Märkus

Ärge eemaldage seadmelt ühtegi ohutusmärki, kleebist ega etiketti. Hoidke kõik ohutusmärgid, kleebised ja etiketid loetavas seisundis.

Seadmele on kinnitatud järgmised ohutusmärgid ja sildid:



Märkus järeltöötamise aja kohta

Viitab sellele, et seade jätkab tööd 4 minutit pärast sisse- välja-lüliti vajutamist (24).

Ülejäänud ohud



Hoiatus elektripinge eest

Seadme elektriosadega tohivad töötada ainult vastava väljaõppega spetsialistid!



Hoiatus elektripinge eest

Elektrilöögi oht!

Seadmel puudub niisketes ruumides kasutamiseks nõutav kaitseklass.

Elektrilöögi oht!

Ärge kasutage seadet kunagi niisketes ruumides (nt vannitubades ja pesuköörides) ja ärge kastke seda kunagi vette!



Hoiatus elektripinge eest

Eemaldage enne seadme mis tahes hooldustöid selle võrgupistik alati vooluvõrgust!

Ärge katsuge võrgupistikut niiskete või märgade kätega.

Tõmmake toitekaabel pistikupesast välja, hoides seejuures pistikust kinni.



Hoiatus

Seade võib osutada ohtlikuks, kui instrueerimata isikud kasutavad seda asjatundmatult või mitteotstarbekohaselt! Personal peab täitma kvalifikatsiooninõuded!



Hoiatus

Seade ei ole mänguasi ja peab olema laste käeulatuses väljas.



Hoiatus

Lämbumisoht!

Ärge jätke pakendimaterjali hooletult vedelema. See võib osutada lastele ohtlikuks mänguasjaks.

Märkus

Ärge kasutage seadet ilma õhuvõtuavale paigaldatud õhufiltri!

Ilma õhufiltri määrdub seadme sisemus tugevalt, mis võib vähendada võimsust ja seadet kahjustada.

Käitumine hädaolukorras

1. Lülitage seade välja.
2. Lahutage seade vooluvõrgust järgmiselt. Tõmmake toitekaabel pistikupesast välja, hoides seejuures pistikust kinni.
3. Ärge ühendage defektset seadet uuesti vooluvõrku.

Seadme teave

Seadme kirjeldus

Seade TTR 50 E töötab adsorptsiooni põhimõttel, ilma kompressori ja külmutusagensita.

Tänu täisautomaatselle juhtseadmele ja integreeritud ülevoolukaitsega kondensaadipaagile töötab seade tõrgeteta.

Ventilaator imeb niiske ruumiõhu õhusisselaske kaudu läbi õhufiltri kondensaatorisse ja selle taga asuvasse adsorptsioonirootorisse.

Sisemises regeneratsiooniringluses juhitakse õhk kütteelemendi kaudu, adsorptsioonirootor kuivatatakse ning niiske ja soe õhk juhitakse läbi kondensaatori. Jahedamas kondensaatoris eemaldatakse ruumiõhust soojus ning jahutatakse õhk kuni katsepunktini maha. Ruumiõhus sisalduv veeaur eralduv kondensaadina. Kondensaati saab ära juhtida ka ühendusele ühendatava kondensaadivoolikuga.

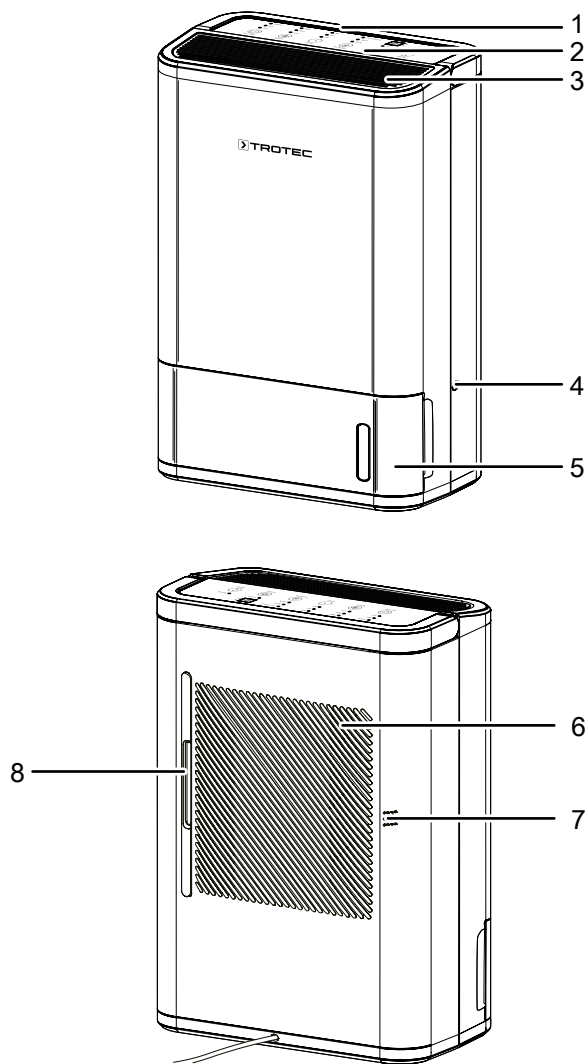
Sel viisil töödeldud kuivem õhk lastakse õhu väljalaske kaudu ruumiõhku. Kuivem õhk seguneb ruumiõhuga. Seadmega tagatud ruumiõhu pidev ringlus vähendab paigaldusruumi suhtelist õhuniiskust.

Kondensaadipaaki on paigaldatud ujuk, mis kuivatusrežiimi katkestab, kui kondensaadipaak on täis. Seade lülitub signaaltooniga välja ja juhtpaneeli LED-märgutuli *Full* süttib (vt peatükki „Kasutamine“). See kustub alles tühjendatud kondensaadipaagi tagasiasetamisel.

Seade võimaldab vähendada suhtelist õhuniiskust kuni umbes 50 % tasemele.

Lisaks võib seadet kasutada ruumiõhku kasutava pesukuivatina märja pesu kuivamise kiirendamiseks.

Seadme osad



Nr	Nimetus
1	Käepide
2	Juhtpaneel
3	Õhu väljalaskeava
4	Kondensaadi vooliku liitmik
5	Kondensaadipaak
6	Õhu sissevõtuava
7	Niiskusandur
8	Õhufilter

Transport ja ladustamine

Märkus

Kui te ladustate või transpordite seadet asjatundmatult, võib seade saada kahjustusi.

Jälgige seadme transpordi ja ladustamise teavet.

Transport

Seade on kergema transportimise jaoks varustatud käepidemega.

Alati **enne** transportimist järgige järgmisi suuniseid.

- Lülitage seade välja.
 - Sisemiste komponentide järeltöö tõttu lülitub seade täielikult välja alles u 4 minuti pärast.
- Tõmmake toitekaabel pistikupesast välja, hoides seejuures pistikust kinni.
- Tühjendage seade ja kondensaadi väljalaskevoolik jääkkondensaadist (vt peatükki Hooldus).
- Ärge tõmmake seadet toitejuhtmest.

Järgige neid juhiseid iga kord **pärast** transporti.

- Asetage seade pärast transporti püstisesse asendisse.
- Laske seadmel enne uuesti sisselülitamist tund aega seista. Muidu võib seade kahjustuda ega pruugi enam toimida. Sel juhul kaotab garantii kehtivuse.

Ladustamine

Järgige järgmisi juhiseid iga kord **enne** seadme hoiulepanekut.

- Tühjendage seade ja kondensaadi väljalaskevoolik jääkkondensaadist (vt peatükki Hooldus).
- Tõmmake toitekaabel pistikupesast välja, hoides seejuures pistikust kinni.

Pidage ajal, mil te seadet ei kasuta, kinni järgmistest ladustamise tingimustest.

- Hoidke seadet kuivas kohas ja külma ning kuumuse eest kaitstult.
- Hoiustage seadet püstises asendis, tolmu ja otsese päikesekiirguse eest kaitstud kohas.
- Hoidke seadet vajaduse korral katte all, et kaitsta seda sissetungiva tolmu eest.
- Seadme kahjustuste vältimiseks ärge asetage sellele teisi seadmeid või esemeid.

Montaaž ja kasutuselevõtt

Tarnekomplekt

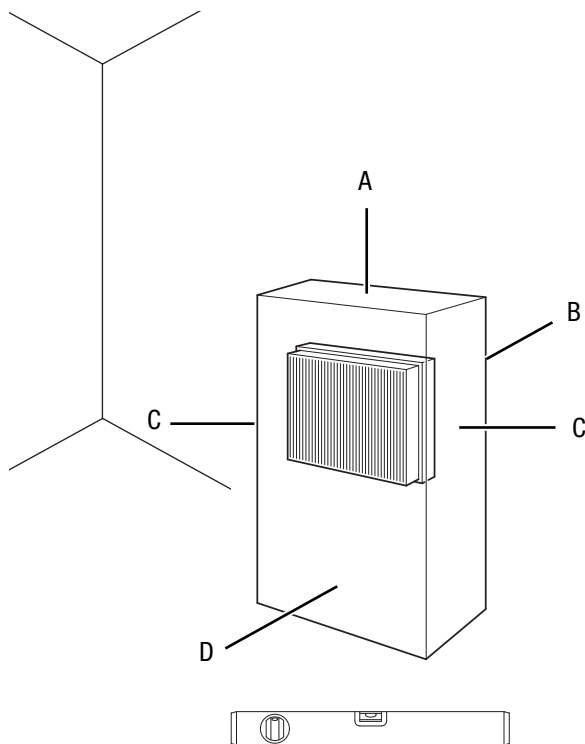
- 1 seade
- 1 õhufilter
- 1 juhend

Seadme lahtipakkimine

1. Avage karp ja võtke seade välja.
2. Võtke seade pakendist täielikult välja.
3. Kerige võrgukaabel täielikult lahti. Jälgige, et võrgukaabel ei oleks kahjustatud ning ärge kahjustage seda lahti kerides.

Kasutuselevõtt

Arvestage seadme paigaldamisel minimaalsete lubatud kaugustega seintest ja esemetest, vastavalt peatükile „Tehnilised andmed“.



- Enne seadme uuesti kasutusele võtmist kontrollige toitekaabli seisukorda. Kui te kahtlete selle seisukorras, siis pöörduge klienditeeninduse poole.
- Asetage seade püstiselt ja kindlalt kandevõimelisele aluspinnale.
- Toitekaablit või muid kaableid paigaldades vältige komistamisohhtlike olukordi, iseäranis kui paigaldate seadme ruumi keskele. Kasutage kaablisildu.
- Veenduge, et kaablipikendused oleksid täies ulatuses lahti või kokku keritud.
- Paigaldage seade soojusallikatest piisavalt kaugelt.

- Veenduge, et kardinaid või muud esemed ei takistaks õhuvoolu.
- Seadme paigaldamisel, eelkõige niiskettesse kohtadesse, turvake see eeskirjadele vastava rikkevoolukaitsmega (FI-lülitiga).

Märkused kuivatusvõimsuse kohta

Kuivatusvõimsus oleneb:

- ruumi omadustest;
- ruumi temperatuurist;
- suhtelisest õhuniiskusest.

Mida kõrgem on ruumi temperatuur ja mida suurem on suhteline õhuniiskus, seda suurem on kuivatusvõimsus.

Eluruumides kasutamiseks piisab suhtelisest õhuniiskusest u 50–60 %. Ladudes ja arhiivides ei tohiks õhuniiskus olla suurem kui 50 %.

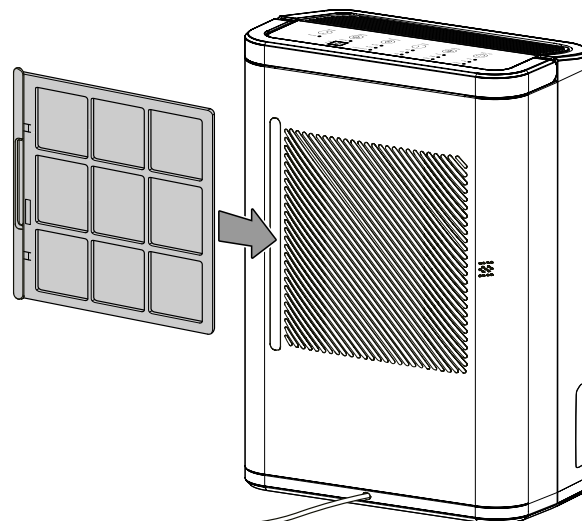
Õhufiltri paigaldamine

Märkus

Ärge kasutage seadet ilma õhuvõtuavale paigaldatud õhufiltrita!

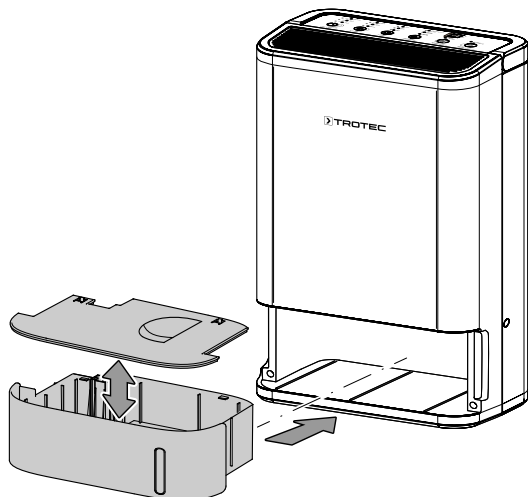
Ilma õhufiltrita määrdub seadme sisemus tugevalt, mis võib vähendada võimsust ja seadet kahjustada.

- Enne seadme sisselülitamist veenduge, et seadmele oleks paigaldatud õhufilter.



Kondensaadipaagi paigaldamine

- Veenduge, et ujuk oleks kondensaadipaagis õigesti paigaldatud.
- Veenduge, et kondensaadipaak oleks tühi ja õigesti paigaldatud.



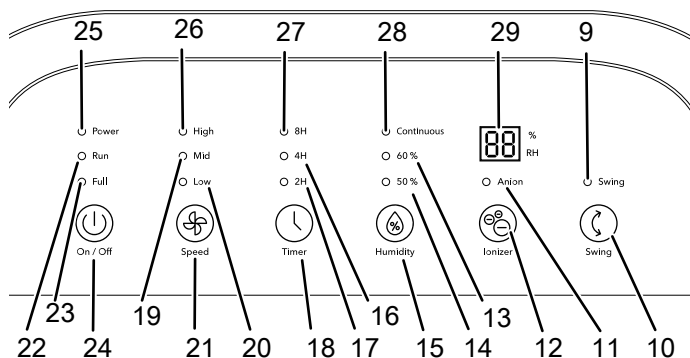
Toitekaabli ühendamine

- Ühendage toitepistik nõuetekohase maandusega pistikupessa.

Käsitsemine

- Seade töötab pärast sisselülitamist täisautomaatselt, olenevalt valitud töörežiimist või kuni täis saanud kondensaadipaagi ujuk selle välja lülitab.
- Vältige avatud aknaid ja uksi.

Juhtelemendid



Nr	Nimetus	Tähendus
9	LED-märgutuli <i>Swing</i>	Süttib, kui Swing-funktsioon on aktiveeritud
10	Klahv <i>Swing</i>	Swing-funktsiooni sisse- või väljalülitamine
11	LED-märgutuli <i>Anion</i>	Süttib, kui ioniseerimise funktsioon on aktiveeritud

Nr	Nimetus	Tähendus
12	Klahv <i>Anion</i>	Ioniseerimise funktsiooni sisse- või väljalülitamine
13	LED-märgutuli <i>Õhuniiskus 60 %</i>	Süttib, kui õhuniiskuse väärtuseks on seatud 60 %
14	LED-märgutuli <i>õhuniiskus 50 %</i>	Süttib, kui õhuniiskuse väärtuseks on seatud 50 %
15	Klahv <i>Humidity</i>	Pidevrežiimi sisse- või väljalülitamine Suhtelise õhuniiskuse seadistamine (suht. õhuniiskus 50 % või 60 %)
16	LED-märgutuli <i>4 h Timer</i>	Põleb, kui taimer on aktiveeritud: 4 h
17	LED-märgutuli <i>2 h Timer</i>	Põleb, kui taimer on aktiveeritud: 2 h
18	Klahv <i>Timer</i>	Taimerifunktsiooni sisse- või väljalülitamine
19	LED-märgutuli <i>Med</i>	Põleb ventilaatori keskmisel kiiruse korral
20	LED-märgutuli <i>Low</i>	Põleb ventilaatori madala kiiruse korral
21	Klahv <i>Speed</i>	Ventilaatori kiiruse seadmine
22	LED-märgutuli <i>Run</i>	Põleb roheliselt, kui seade on sisse lülitatud
23	LED-märgutuli <i>Full</i>	Põleb, kui kondensaadipaak on täis või valesti asetatud.
24	Klahv <i>On/Off</i>	Seadme sisse- või väljalülitamine
25	LED-märgutuli <i>Power</i>	Põleb punaselt = ooterežiim või kui kallutusvastane seade on vallandunud
26	LED-märgutuli <i>High</i>	Põleb ventilaatori suure kiiruse korral
27	LED-märgutuli <i>8 h Timer</i>	Põleb, kui taimer on aktiveeritud: 8 h
28	LED-märgutuli <i>Continuous</i>	Põleb, kui pidevrežiim on aktiveeritud.
29	Näidik <i>Õhuniiskus</i>	Ruumiõhu tegeliku niiskuse kuvamine

Seadme sisselülitamine

Kui te olete seadme paigaldanud ja see on tööks valmis, nagu peatükis „Monteerimine ja kasutuselevõtt“ kirjeldatud, võite seadme sisse lülitada.

Märkus

Oodake 3 minutit, enne kui seadme uuesti sisse lülitate (nt pärast kondensaadipaagi tühjendamist).

1. Lülitage seade sisse-välja-lülitist *On/Off* (24) sisse.
⇒ LED-märgutuli *Run* (22) põleb.

Töörežiimide seadistamine

Töörežiim ventilatsioon

Seadmel on kolm ventilaatori kiirust: *Low* (aeglane), *Med* (keskmine) ja *High* (suur).

Low:

Seadme ventilaator töötab energia säästmiseks ning madala töömüra tagamiseks madala pöörlemiskiirusega.

Med:

seade töötab ventilaatori tavakiirusega.

High:

seade töötab ventilaatori kõrge kiirusega.

Valige ventilaatori kiirus järgmiselt.

1. Vajutage klahvi *Speed* (21), kuni süttib ventilaatori soovitud kiiruse LED-märgutuli.

Ruumi suhtelise õhuniiskuse soovitud väärtuse seadistamine

Saate seada ruumi soovitud suhtelise õhuniiskuse tasemeks 50 % või 60 %. Selleks toimige järgmiselt.

1. Vajutage klahvi *Humidity* (15), kuni on seadistatud ruumi soovitud õhuniiskus.
⇒ Õhuniiskuse näidik (29) kuvab ruumi tegeliku õhuniiskuse väärtuse.

Pidevrežiim

Seade kuivatab õhku pidevalt, olenemata suhtelise õhuniiskuse tasemest.

Soovitud suhtelist ruumiõhu niiskust selles töörežiimis muuta ei saa.

1. Vajutage klahvi *Humidity* (15), kuni LED-märgutuli *Continuous* (28) süttib.

Ioniseerimise funktsioon

Selle funktsiooniga ei puhasta õhku ainult õhufilter, vaid lisaks ka anioonid. Eralduvad anioonid eemaldavad ruumi õhust õietolmu, tolmu, viirused ja bakterid.

1. Vajutage klahvi *Anion* (12).
⇒ LED-märgutuli (11) põleb.
⇒ Ioniseerimise funktsioon on sisse lülitatud.
2. Vajutage klahvi *Anion* (12) uuesti, et ioniseerimise funktsioon uuesti välja lülitada.
⇒ LED-märgutuli *Anion* (11) kustub.

Swing-funktsioon

Õhuhuhiku klapid liiguvad Swing-funktsiooni sisselülitamisel automaatselt ja tagavad seega pideva õhuringluse. Õhk liigub seadme kohalt välja.

1. Vajutage klahvi *Swing* (10).
⇒ LED-märgutuli *Swing* (9) põleb.
⇒ Swing-funktsioon on sisse lülitatud.
2. Vajutage klahvi *Swing* (10) uuesti, et Swing-funktsiooni välja lülitada.
⇒ LED-märgutuli *Swing* (9) kustub.

Taimeri seadistamine

Taimerit saab programmeerida seadet pärast etteantud tundide arvu (2, 4 või 8 tundi) täitumist välja lülitama.

Märkus

Seadet ei tohiks jätta ilma järelevalveta vabalt ligipääsetavasse ruumi, kui taimer on aktiivne.

Automaatne väljalülitamine

- ✓ Seade on sisse lülitatud.
1. Vajutage klahvi *Timer* (18), kuni LED-märgutuli 2 h *Timer* (17), LED-märgutuli 4 h *Timer* (16) või LED-märgutuli 8 h *Timer* (27) süttib.
⇒ Seade lülitub pärast etteantud aega välja.

Märkused automaatse väljalülitamise kohta

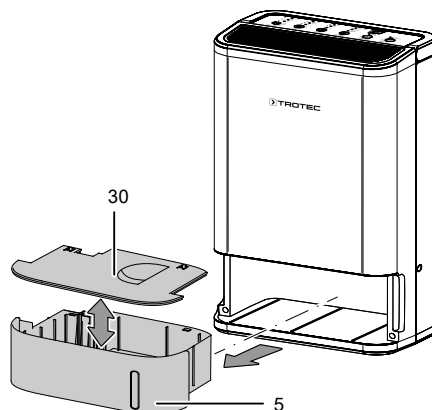
- Seadme manuaalne väljalülitamine inaktiveerib automaatse väljalülituse.
- Seade lülitub automaatselt välja, kui kondensaadipaak on täis, isegi kui taimer on aktiivne. Niipea kui veepaak on tühjendatud, jätkab seade seadistatud taimeri järelejäänud tundide loendamist.

Käitamine kondensaadiliitmiku külge kinnitatud voolikuga

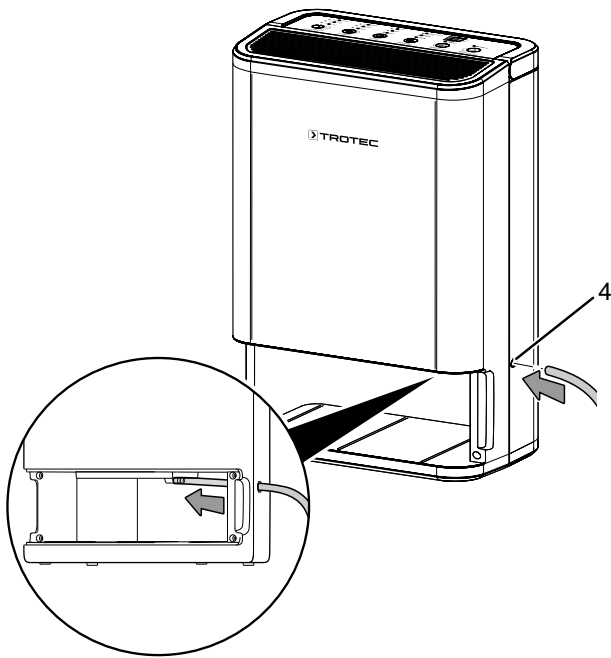
Kõrge õhuniiskuse korral on soovitatav kondensaad vooliku kaudu pidevalt ära juhtida, vastasel juhul tuleks kondensaadipaaki liiga tihti tühjendada. Tarnekomplekt ei sisalda voolikut.

Toimige selleks järgmiselt.

- ✓ Sobiv voolik (läbimõõt: 14 mm) on valmis pandud.
 - ✓ Seade on välja lülitatud.
1. Eemaldage kondensaadipaak (5) koos kaanega (30).



2. Eemaldage korpuse kondensaadiliitmiku plastkate.
3. Lükake vooliku üks ots kondensaadiliitmikule (4).



Väljalülitamine

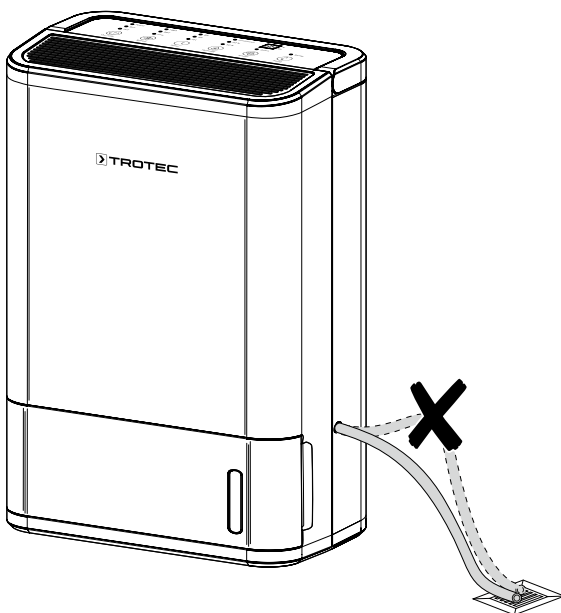


Hoiatus elektripinge eest

Ärge katsuge võrgupistikut niiskete või märgade kätega.

- Vajutage klahvi *On/Off* (24).
- Oodake 4 minutit.
 - Sisemiste komponentide järeltöö tõttu lülitub seade täielikult välja alles 4 minuti pärast.
- Tõmmake toitekaabel pistikupesast välja, hoides seejuures pistikust kinni.
- Vajaduse korral eemaldage kondensaadivoolik.
- Vajaduse korral tühjendage kondensaadipaak.
- Puhastage seade peatüki Hooldus kohaselt.
- Ladustage seadet peatüki „Transport ja ladustamine” järgi.

4. Asetage kondensaadipaak (5) koos kaanega (30) uuesti sisse.
5. Juhtige vooliku teine ots sobivasse äravoolukohta (nt äravoolukanalisse või piisavalt suurde kogumisnõusse). Voolikut ei tohi kokku murda.



Vead ja rikked

Seadme laitmatut toimimist kontrolliti tootmise käigus mitu korda. Kui sellest hoolimata peaks esinema talitlustõrkeid, kontrollige seadet järgmise nimekirja alusel.

Kui seade ei käivitu, tehke järgmist.

- Kontrollige elektritoidet.
- Kontrollige toitekaablit ja toitepistikut kahjustuste suhtes.
- Kontrollige hoone toitevõrgu kaitselülilit.
- Seadmel on ümbermineku kaitse, seetõttu lülitub see ümbermineku korral automaatselt välja. Kui LED-märgutuli *Power (25)* põleb punaselt, siis kontrollige, kas see seisab püstiselt ja tasasel aluspinnal.
- Kontrollige, kas kondensaadipaagi asend on õige.
- Kontrollige ruumi õhutemperatuuri ja tegelikku õhuniiskust. Kui ruumi tegelik õhuniiskus on seadistatud õhuniiskusest madalam, siis seade ei käivitu. Arvestage seadme tehnilistes andmetes lubatud töövahemikku.
- Kui keskkonnatemperatuur tõuseb üle 36 °C, siis lülitab seade kütte automaatselt välja ja kondensaati ei moodustu.
- Oodake enne seadme uuesti käivitamist 10 minutit. Kui seade ei käivitu, siis laske erialaettevõttel või valmistajafirmal Trotec teha seadme elektriline kontroll.

Seade töötab, aga kondensaati ei teki.

- Kontrollige, et kondensaadipaagi ujuk ei oleks määrdunud. Vajaduse korral puhastage kondensaadipaak. Ujuk peab saama liikuda.
- Kontrollige ruumi õhutemperatuuri ja tegelikku õhuniiskust. Kui ruumi tegelik õhuniiskus on seadistatud õhuniiskusest madalam, siis seade ei käivitu. Arvestage seadme tehnilistes andmetes lubatud töövahemikku.
- Veenduge, et ruumiõhu suhteline niiskus vastaks tehnilistele andmetele.
- Kontrollige, kas õhufilter on määrdunud. Vajaduse korral puhastage õhufiltrit või vahetage see.
- Kontrollige, kas õhufilter on määrdunud. Vajaduse korral puhastage õhufiltrit või vahetage see.
- Kontrollige, kas kondensaator on väljastpoolt määrdunud (vt peatükki Hooldus). Määrdunud kondensaatorit laske puhastada külma- ja kliimatehnikale ettevõttel või valmistajaettevõttel Trotec.

Kui seade tekitab palju müra või vibreerib:

- veenduge, et seade oleks paigaldatud püstiselt ja stabiilselt.

Kondensaator voolab välja

- Kontrollige seadet lekete suhtes.

Seade läheb väga soojaks, tekitab liigset müra või töötab vähenenud jõudlusega

- Kontrollige õhu sisselaskeavade ja õhufiltri puhtust. Eemaldage välimine mustus.
- Kontrollige, kas seade on väljastpoolt määrdunud (vt peatükki Hooldus). Määrdunud seadme sisemus laske puhastada külma- ja kliimatehnikale spetsialiseerunud firmal või valmistajafirmal Trotec.

Seade ei tööta pärast eelkirjeldatud kontrollimisi korralikult?

Võtke ühendust klienditeenindusega. Vajaduse korral toimetage seade remontimiseks külma- ja kliimatehnikale spetsialiseerunud firmasse või valmistajafirmasse Trotec.

Hooldus

Hooldusintervallid

Teenindus- ja hooldusintervall	Iga kord enne kasutuselevõttu	Vajaduse korral	Vähemalt iga 2 nädala tagant	Vähemalt iga 4 nädala tagant	Vähemalt iga 6 kuu tagant	Vähemalt kord aastas
Õhu sissevõtu- ja väljapuhkevade kontrollimine mustuse ning võõrkehade suhtes, vajaduse korral puhastamine	X			X		
Väljastpoolt puhastamine		X				X
Seadme sisemuse määrdumise visuaalne kontroll		X				X
Õhufiltri kontrollimine mustuse ja võõrkehade suhtes, vajaduse korral puhastamine või vahetamine	X		X			
Õhufiltri vahetamine		X				
Kontrollige võimalike kahjustuste suhtes.	X					
Kinnituskruvide kontroll		X				X
Proovikäivitamine						X
Kondensaadipaagi ja/või väljalaskevooliku tühjendamine ja puhastamine		X				

Teenindus- ja hooldusprotokoll

Seadme tüüp:

Seadme number:

Teenindus- ja hooldusintervall	1	2	3	4	5	6	7	8	9	10	11	12	13	14	15	16
Õhu sissevõtu- ja väljapuhkevade kontrollimine mustuse ning võõrkehade suhtes, vajaduse korral puhastamine																
Õhufiltri kontrollimine mustuse ja võõrkehade suhtes, vajaduse korral puhastamine või vahetamine																
Väljastpoolt puhastamine																
Seadme sisemuse määrdumise visuaalne kontroll																
Õhufiltri vahetamine																
Kinnituskruvide kontroll																
Proovikäivitamine																
Kondensaadipaagi ja/või väljalaskevooliku tühjendamine ja puhastamine																
Märkused																

1. Kuupäev: Allkiri:	2. Kuupäev: Allkiri:	3. Kuupäev: Allkiri:	4. Kuupäev: Allkiri:
5. Kuupäev: Allkiri:	6. Kuupäev: Allkiri:	7. Kuupäev: Allkiri:	8. Kuupäev: Allkiri:
9. Kuupäev: Allkiri:	10. Kuupäev: Allkiri:	11. Kuupäev: Allkiri:	12. Kuupäev: Allkiri:
13. Kuupäev: Allkiri:	14. Kuupäev: Allkiri:	15. Kuupäev: Allkiri:	16. Kuupäev: Allkiri:

Enne hooldust



Hoiatus elektripinge eest

Ärge katsuge võrgupistikut niiskete või märgade kätega.

- Lülitage seade välja.
- Tõmmake toitekaabel pistikupesast välja, hoides seejuures pistikust kinni.
- Laske seadmel täielikult maha jahtuda.



Hoiatus elektripinge eest

Hooldustöid, mis nõuavad seadme korpuse avamist, tohivad teostada ainult volitatud erialaettevõtted või Trotec.

Ohutusmärgid ja seadmel olevad sildid

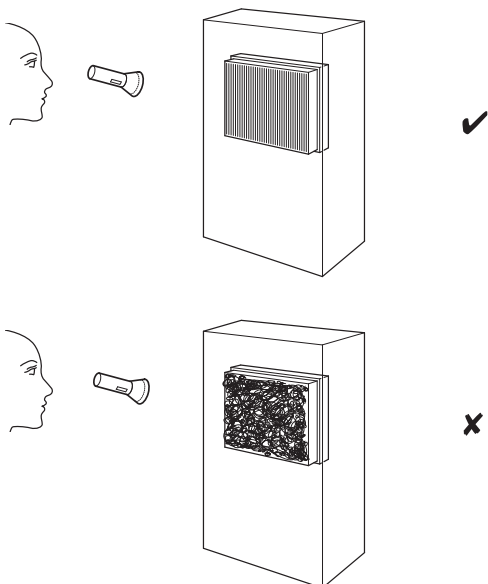
Kontrollige regulaarselt seadme ohutusmärke ja seadmel olevaid silte. Uuendage loetamatuks muutunud ohutusmärgid.

Korpuse puhastamine

Puhastage korpust niiske pehme ebemevaba lapiga. Jälgige, et korpusesse ei tungiks niiskust. Jälgige, et seadme elektrikomponendid ei puutuks kokku niiskusega. Ärge kasutage lapi niisutamiseks agressiivseid puhastusvahendeid, nagu nt puhastusspreisid, lahusteid, alkoholi sisaldavaid või abrasiivseid puhastusvahendeid.

Seadme sisemuse visuaalne kontroll määrdumise suhtes

1. Eemaldage õhufilter.
2. Valgustage taskulambiga seadme avausi.
3. Kontrollige, kas seadme sisemus on määrdunud.
4. Kui märkate tihedat tolmu kihti, laske seadme sisemust puhastada külma- ja kliimatehnikale spetsialiseerunud firmal või valmistajafirmal Trotec.
5. Asetage õhufilter uuesti kohale.



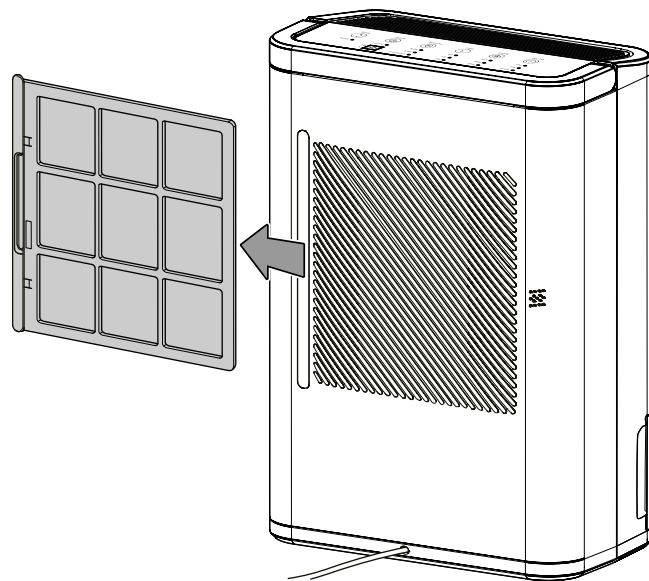
Õhufiltri puhastamine

Märkus

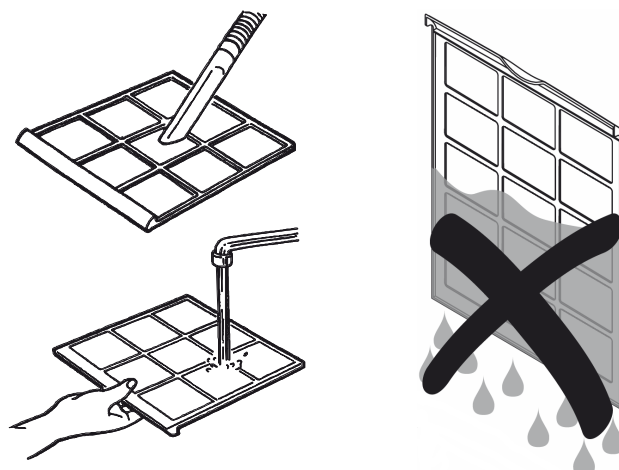
Veenduge, et õhufilter ei oleks kulunud või kahjustatud. Õhufiltri nurgad ja servad ei tohi olla deformeerunud ega ümaraks kulunud. Veenduge enne õhufiltri tagasiasetamist, et see oleks kahjustamata ja kuiv.

Õhufiltrit tuleb puhastada kohe, kui see määrdunud on. Sellest annab märku nt vähenenud võimsus (vt ptk Vead ja rikked).

1. Võtke õhufilter seadmest välja.

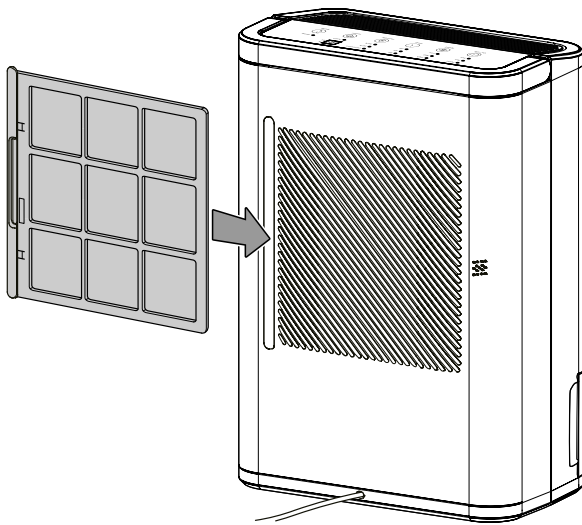


2. Puhastage filter pehme, ebemevaba, kergelt niiske lapiga. Kui filter on tugevasti määrdunud, puhastage see sooja veega, millesse on segatud neutraalset puhastusvahendit.



3. Laske filtril täielikult kuivada. Ärge paigaldage seadmesse niisket filtrit.

4. Pange õhufilter uuesti seadmesse.

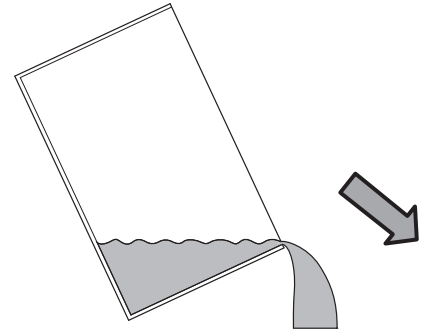


Kondensaadipaagi tühjendamine

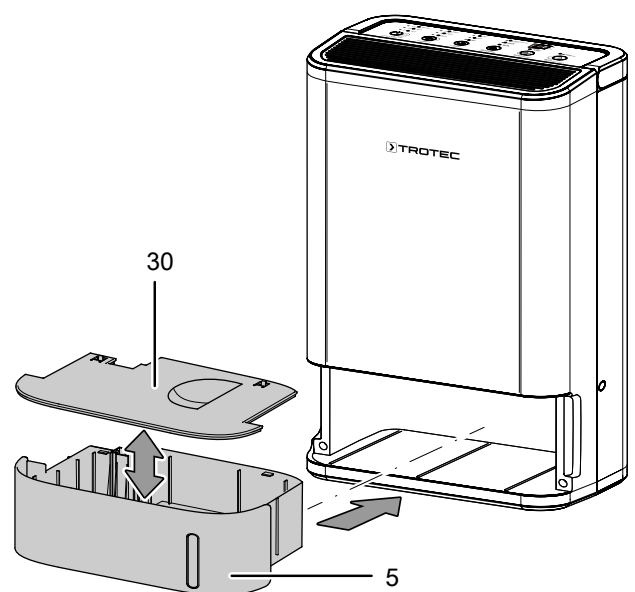
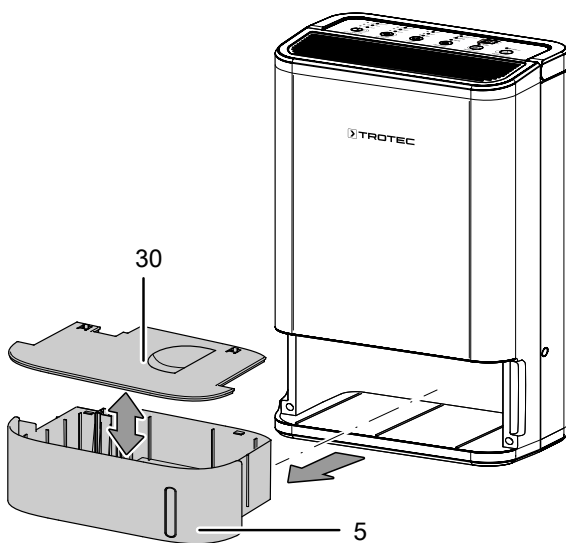
Kui kondensaadipaak (5) on täis või valesti asetatud, süttib LED-märgutuli *Full* (23). Seejärel seade peatub ja lülitub välja.

1. Võtke kondensaadipaak (5) seadmest välja.
2. Eemaldage kondensaadipaagi kate (30) kondensaadipaagilt (5).

3. Tühjendage kondensaadipaak (5) äravooluava või kraanikausi kohal.



4. Loputage kondensaadipaaki (5) puhta veega. Puhastage kondensaadipaaki (5) regulaarselt maheda puhastusvahendiga (mitte kasutada pesuaineid!).
5. Asetage kaas (30) uuesti kondensaadipaagile (5).
6. Asetage kondensaadipaak (5) uuesti seadmesse. Ärge kahjustage kondensaadipaagi (5) sisseasetamisel ja väljavõtmisel ujukit.
 - ⇒ Jälgige seejuures, et ujuk oleks õigesti paigaldatud.
 - ⇒ Jälgige, et kondensaadipaak (5) on õigesti asetatud, muidu ei lülitu seade uuesti sisse.



Toimingud pärast hooldamist

Kui soovite seadet edasi kasutada, toimige nii.

- Laske seadmehel enne uuesti sisselülitamist tund aega seista. Muidu võib seade kahjustuda ega pruugi enam toimida. Sel juhul kaotab garantii kehtivuse.
- Ühendage seade uuesti, ühendades võrgupistik pistikupesaga.

Kui te seadet pikema aja vältel ei kasuta, toimige nii.

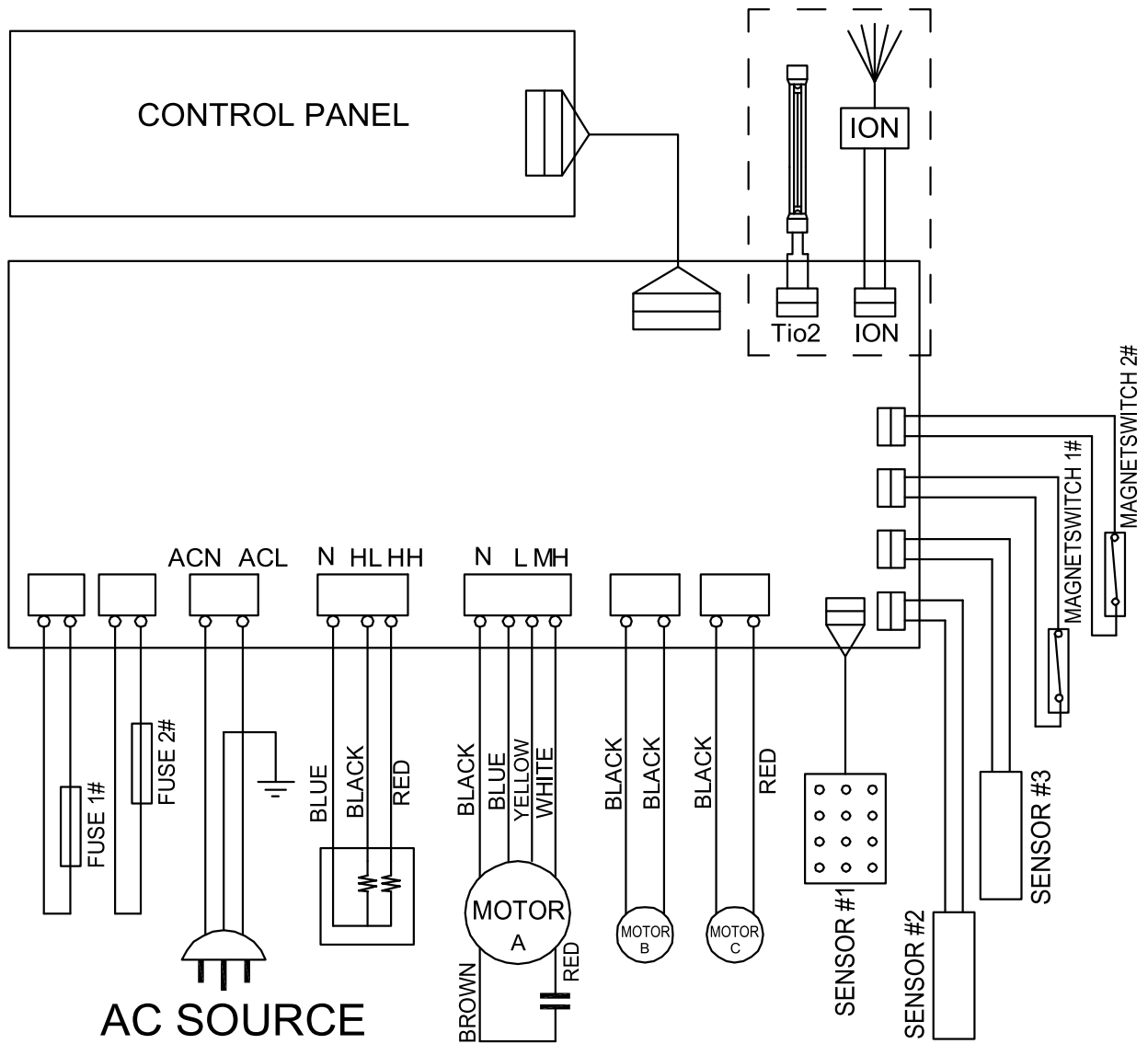
- Ladustage seadet peatüki „Transport ja ladustamine” järgi.

Tehnilised lisad

Tehnilised andmed

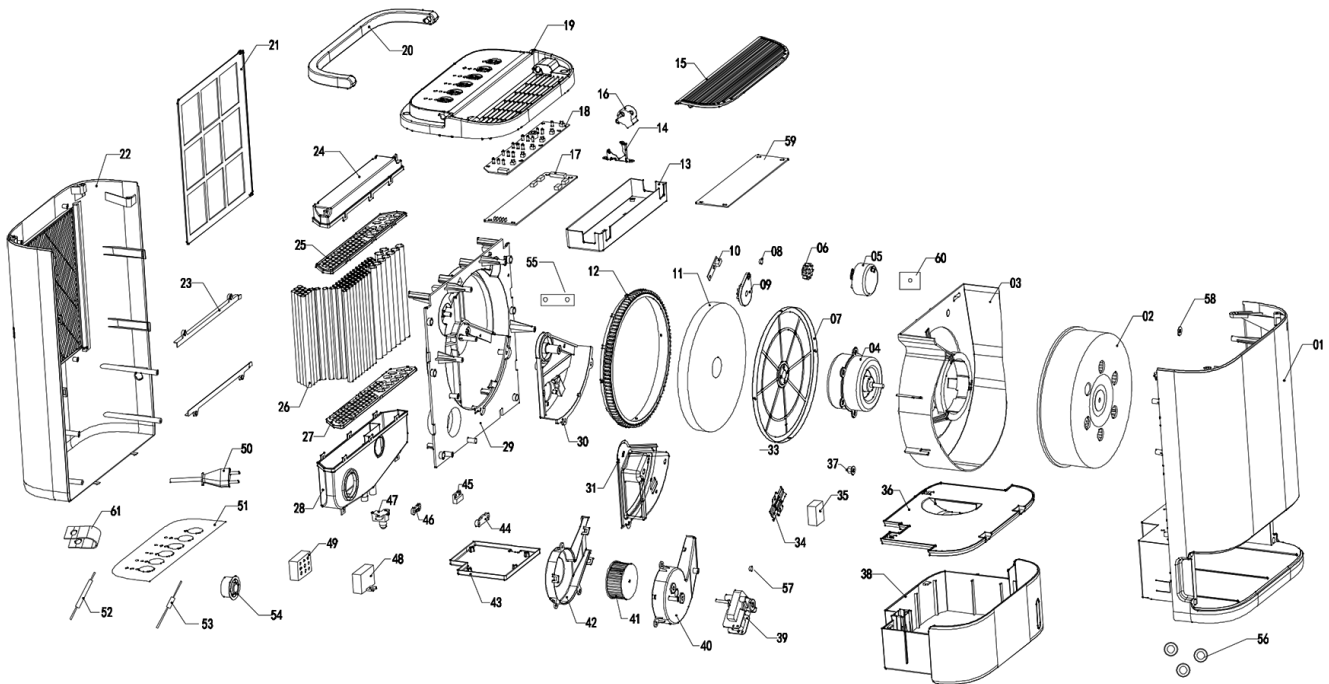
Parameeter	Väärtus
Mudel	TTR 50 E
Kuivatusvõimsus, max	7,5 l / 24 h
Õhukuivatusvõimsus 30 °C ja 80% suhtelise õhuniiskuse juures	7 l
Õhukogus	126 m ³ /h
Töövahemik (temperatuur)	-10 °C kuni 35 °C
Töövahemik (suhteline õhuniiskus)	35–75%
Võrguühendus	220–240 V ~ 50/60 Hz
Võimsustarve (max)	650 W
Nimivoolutarve	2,7 A
Kaitseklass	IPX0
Kaitseklass	II / □
Vajalik ehitisepoolne kaitse	10 A
Kondensaadipaagi täitekogus	2,5 l
Müratase	38 dB(A)
Mõõtmed (pikkus × laius × kõrgus)	200 x 300 x 455 mm
Miinimumkaugus seintest ja esemetest	A: üleval 30 cm B: taga 30 cm C: küljel 30 cm D: ees 30 cm
Kaal	6 kg

Elektriskeem



Varuosade ülevaade

Märkus Varuosade positsiooninumbriid erinevad kasutusjuhendis esitatud seadme komponentide positsiooninumbritest.



No.	Spare Part	No.	Spare Part	No.	Spare Part
1	Front cover	19	Top cover	42	Air duct II
2	Centrifugal rotor	22	Back cover	44	Anti fall switch seating
3	Wheel cover	23	Guide rail I/II	45	Microswitch
4	Shade-pode ventor	24	Heat exchanger cover A 1	46	Line pressing code
5	Synchronous motor	25	Heat exchanger cover A 2	47	Anti-fall switch
6	Gear 1	26	Rubber sac	48	Motor capacitor
7	Shield electrode	27	Heat exchanger cover B 2	49	Humidification sensor
8	Magnet of counter component cover	28	Heat exchanger cover B 1	50	Power line
9	Counter component cover	29	Wheel bracket	51	Paster
10	Pin board	30	Hingle	53	High temperature thermistor
11	Dehumidification wheel	31	Heating element	54	Wheel sleeve
12	Gear II	35	Water level float	55	Sheeting
13	Electric control box	36	Water tank cover	56	Foot pads
14	Fixed fan bracket	37	Nut	57	Nut
15	Air deflector	38	Water tank	58	Gasket
16	Stepper motor	39	Shade pole motor	59	Power pack cover
17	Control panel	40	Air duct I		
18	Button panel	41	Centrifugal rotor		

Jäätmekäitus

Utiliseerige pakendimaterjalid alati keskkonnasõbralikul viisil ja kehtivate kohalike jäätmekäitluseeskirjade järgi.



Vanal elektri- või elektroonikaseadmel olev läbikriipsutatud prügikonteineri märk näitab, et seadet ei tohi pärast kasutusaja lõppu käidelda koos olmeprügiga. Teie lähikonnas on tasuta tagastuse jaoks olemas vanade elektri- või elektroonikaseadmete kogumispunktid. Vastavad aadressid saate linna- või vallavalitsusest. Erinevate ELi riikides kehtivate tagastusvõimaluste kohta leiate teavet ka veebilehelt <https://hub.trotec.com/?id=45090>. Muul juhul pöörduge ametliku, teie riigis vastavat volitust omava vanade seadmete käitlemisega tegeleva ettevõtte või asutuse poole.

Vanade elektri- või elektroonikaseadmete eraldi kogumine võimaldab neid taaskasutada, materjali realiseerida või vanu seadmeid muul moel ära kasutada ning vältida seadmetes leiduvatest võimalikest ohtlikest ainetest tingitud kahjulikku mõju keskkonnale ja inimeste tervisele.

Trotec GmbH

Grebener Str. 7
D-52525 Heinsberg

☎ +49 2452 962-400

☎ +49 2452 962-200

✉ info@trotec.com

www.trotec.com