



## NivuFlow Mobile 600



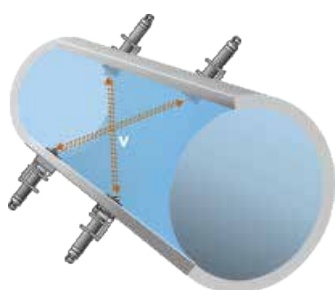
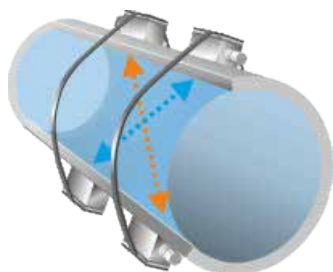
Ultraheli peegeldusajal põhinev ajutine vooluhulga mõõtur



## Tugev kantav vooluhulga mõõtur täis torude pikaajaliseks seireks

NivuFlow Mobile 600 on loodud pikaajaliseks mõõtmiseks lisatoiteta välistingimustes. Selle iseseisva ja kantava süsteemiga saab järelevalve- ja tuvastusmõõtmisi teha muretult isegi karmides tingimustes. Mitme nädala või isegi kuude pikkused akude tööajad vähendavad märkimisväärselt hoolduse ja lugemite võtmise tööajakulusid.





#### Toote eelised

- Vooluhulga, temperatuuri ja rõhu seire
- Ultraheli peegeldusajal põhinev mõõtmine
- Ülimalt pikk aku tööaeg
- Kasutaja saab laetava aku ise asendada
- Nutitelefone, tahvelarvuti või sülearvutiga juhtimine
- Äärmuslikud keskkonnatingimused
- Kuni kaks mõõtetekonda

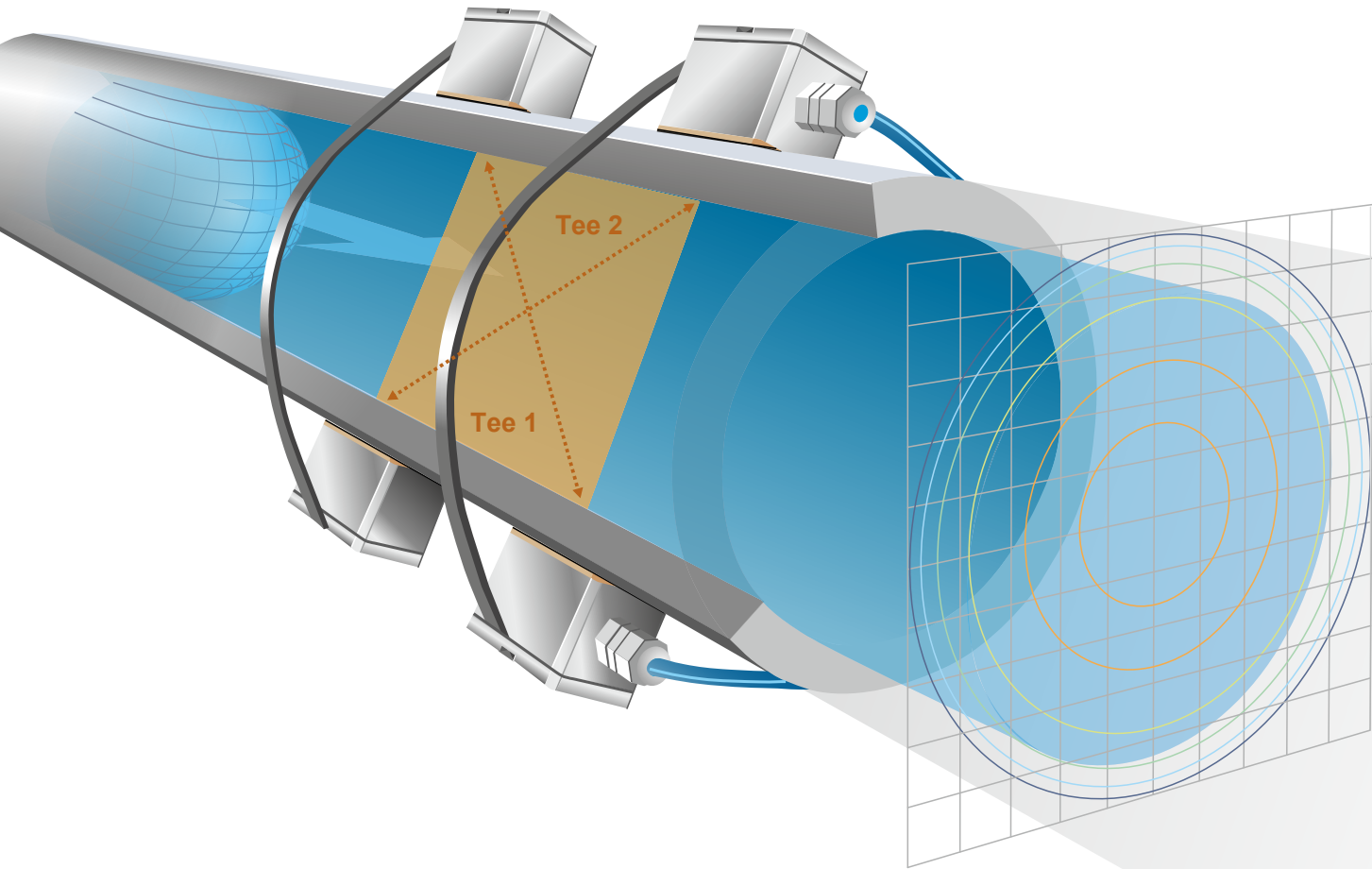


#### Tüüpilised kasutusvald

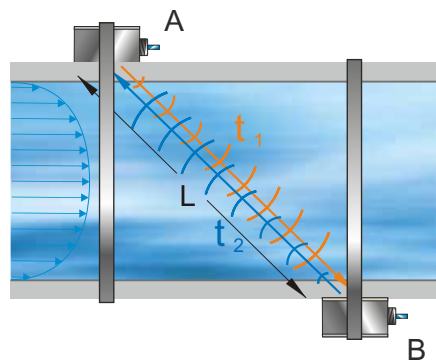
Lekete tuvastamine  
 Pumba katsetamine  
 Veesteemi klientide käitumise analüüsimine  
 Jahutusvee või ringlussüsteemide sissevõttude ja väljalasete määramine  
 Tarbe- ja teenindusvee kulu seiramine



## Peegeldusaeg – kuidas NivuFlow Mobile 600 mõõdab



NivuFlow Mobile 600 mõõtmine põhineb kahe anduri (A ja B) vahelise ultrahelisignaali peegeldusaja tuvastamisel.



Siin on signaali kulgemisaeg voolule samas suunas  $t_1$  lühem, kui signaali kulgemisaeg voolule vastassuunas  $t_2$ . Kahe kulgemisaja vaheline erinevus on võrdeline mõõtetee konna keskmise voolukiirusega  $v_m$ . NivuFlow Mobile 600 arvutab keskmise voolukiiruse  $v_A$  mõõdetud teekonna kiirustest  $v_m$ . Vooluhulk täis torus arvutatakse üldise järjepidevuse valemiga:

$$Q = A \cdot v_A$$

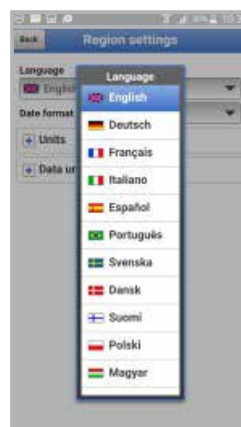
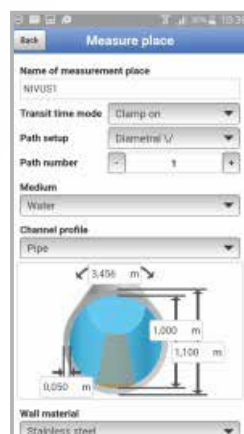
$A$  = ristlõike pindala

$v_A$  = ristlõike keskmine voolukiirus



## Lihtne ja mugav kasutus

Mõõtesüsteemi kasutus on kaitstud juhtseadmesse (nt nutitelefoni, tahvelarvutisse või sülearvutisse) installitud veebibrasari salasõna abil. Lisatarkvara või eraldi äpid ei ole vajalikud. Kuna muundurit saab kasutada ümbriist avamata, võib seadet kasutada mugavalt isegi keerukates tingimustes või halva ilmaga. Ühendus luuakse seadmega WLAN-i ühenduse kaudu.





## Kokkupuuteta või vahetult vedelikus

Ultraheliil põhinev peegeldusaja meetod annab usaldusväärsed ja täpsed mõõtetulemused puhtas ja veidi saastunud vedelikus. Saadaval on klammerdatavad ja torusisesed andurid. Süsteem tuvastab ühendatud anduri tüübi automaatselt.

Klammerdatavate andurite põhiomadus on väga kiire paigaldus, sest andurid paigaldatakse tänu kokkupuuteta mõõtemetodiile toru välispinnale. Vedelikuga kokkupuutuvate andurite kiirema ja lihtsama paigalduse võimaldamiseks on olemas laitmatult sobitatud kinnitustarvikud. Lisaandurite ühendamise saab samal ajal mõõta protsessi lisatunnussuurusi, nagu rõhku ja temperatuuri.



Rõhuandur



Klammerdatav andur



Toruandur

### Toote eelised

- Kokkupuuteta või vahetult vedelikuga kokkupuutes mõõtmine
- Andurid on täiesti püsiva nullpunktiga ja hälbimiseta
- Vähesese vaevaga paigaldus tänu laitmatult sobitatud paigaldustarvikutele
- Paigaldamine protsessi tingimustes
- Eri tüüpi andurid tagavad iga rakenduse jaoks parima lahenduse
- Püsiv signaali ülekanne pika maa taha



### Vastupidav teostus

Andurite ja muundurite kõrge kaitseaste (IP68) võimaldab neid kasutada isegi kõige karmimates tingimustes. Saatja kaitseaste on isegi avatud kaane korral IP67. Laetavaid akusid saab asendada isegi niisketes keskkondades, näiteks vihmajärgu käes.

### Nutikas toitevoolu haldus

NivuFlow Mobile 600 on mõeldud pikaajaliseks töötamiseks ja lihtsaks käsitsemiseks. Kahe laetava akupatareiga muunduri omadus on väga pikk tööaeg koos anduri samaaegse toitega. Pikaajaliste mõõtmiste tegemiseks saab kasutaja laetava akupatarei kohapeal kiiresti ja lihtsalt ära vahetada. Seetõttu ei ole vaja lisaseadmeid ega akupatarei pesasid.

- Mõõtevälba korral 5 minutit on aku tööaeg kuni üks aasta.
- Võrgulaaduri kasutamisel on NivuFlow kasutatav ka alaliseks mõõtmiseks.



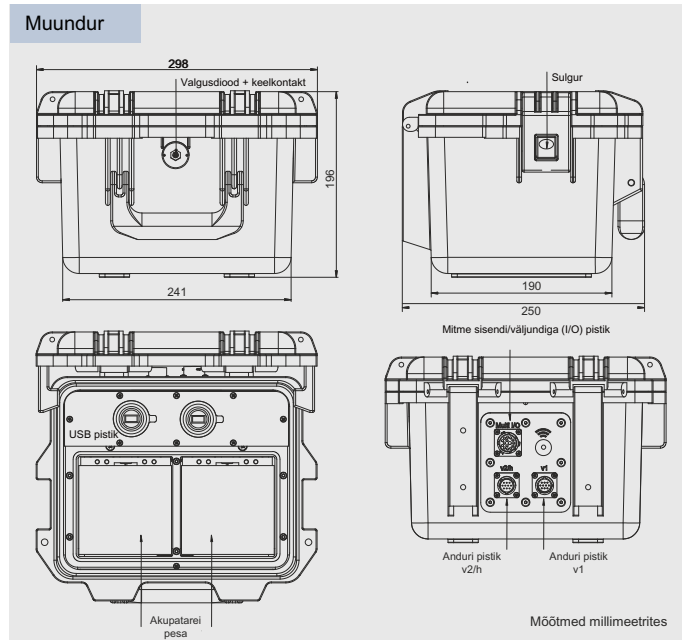
## Andmete kauglugemine

Vajaduse korral saab mõõteandmeid edastada mobiililevi kaudu.

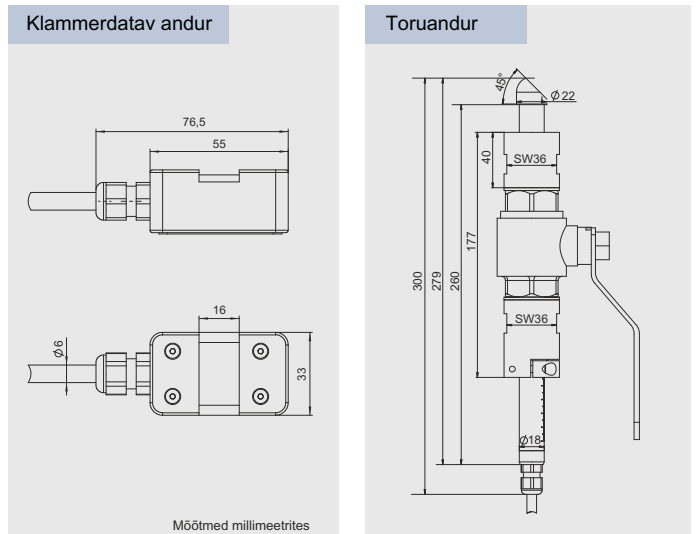
Lugemid edastatakse ja on seejärel vaadatavad ükskõik kus kohas üle kogu maailma.



## Tehnilised andmed



Muundur	
Möötepõhimõte	Ultraheli peegeldusaeg (levimisaeg)
Toiteallikas	<ul style="list-style-type: none"> <li>2 laetavat akupatareid 12 V / 15 Ah, pliieelaku</li> <li>Laadimisaladi 100...240 V AC / 50...60 Hz / 50 VA</li> </ul>
Kaitsekest	<ul style="list-style-type: none"> <li>Materjal: ülitugev sünteetiline vaik HPX</li> <li>Mass: ligikaudu 2,2 kg (akuta ja lintkaitsmeta)</li> <li>Kaitseaste: IP68 (suletud) / IP67 (avatud)</li> </ul>
Talitlustemperatuur	-20 °C...+50 °C
Hoiutemperatuur	-20 °C...+70 °C
Suurim õhuniiskus	90%, veeldumiseta
Näidik	Seisundi valgusdiod (RGB)
Töötamine	Solenoidlülit, nutitelefoni, tahvelarvuti, sülearvuti abil üle WLAN-i
Mõõtetekondade arv	2
Sisendid	<ul style="list-style-type: none"> <li>2 × 0/4...20 mA (aktiivne/passiivne)</li> <li>1 × 0/4...20 mA (passiivne)</li> <li>1 aktiivne digitaalsisend</li> <li>1 ühenduspesa toitealadi või muu toiteallika jaoks</li> </ul>
Väljundid	<ul style="list-style-type: none"> <li>1 analoogväljund 0...10 V</li> <li>1 potentsiaalivaba digitaalväljund SPDT/kahendstabiilne</li> <li>1 USB väärtuste salvestamiseks USB-pulgale</li> </ul>
Lugemisvõimalus	1...60 minutit, aja- või sündmusepõhine
Andmemälu	Sisemälu, mahutavus 1,5 aastat 5-minutilise mõõtevälba korral
Andmete edastus	<ul style="list-style-type: none"> <li>sisestatava USB-pulgaga</li> <li>WLAN-i kaudu</li> <li>GPRS-i, UMTS-i, LTE kaudu</li> </ul>



Andurid	
Möötepõhimõte	Ultraheli peegeldusaeg (levimisaeg)
Möötemääramatus	Voolukiirus (vA – keskmine) ±0,1% mõõteväärtusest
Nullpunkti hälvimine	Täiesti püsiva nullpunktiga
Anduri ühendus	Pistiku ja pesa abil
Klammerdatav NIC-andur	
Mööteulatus	-10 m/s kuni +10 m/s
Kaitseaste	IP68
Talitlustemperatuur	-30 °C kuni +80 °C, vedeliku mõõteulatus 0 °C kuni +80 °C
Hoiutemperatuur	-30 °C kuni +80 °C (veeldumiseta)
Kaabli pikkus	7 m, muud pikkused (kuni 100 m) tellimisel
Materjalid	Roostevaba teras 1.4301 (AISI 304), PEEK
Toru läbimõõt	50...2500 mm
NIS-toruandur	
Mööteulatus	-15 m/s kuni +15 m/s
Kaitseaste	IP68 (esikülj)
Talitlustemperatuur	-20 °C kuni +50 °C
Hoiutemperatuur	-30 °C kuni +70 °C
Talitlusrõhk	Kuni 16 baari (muud rõhud tellimisel)
Kaabli pikkus	10 m, muud pikkused (kuni 100 m) tellimisel
Materjalid	Roostevaba teras 1.4571 (AISI 316 Ti), süsinik
Tarvikud	
Näidik/juhtseade	IP67 vastavusega 8" tahvelarvuti
Toiteallikas	Laetav akupatarei, nimipingele 12 V; mahutavus 15 Ah, toiteadapter ja akulaadur
Kinnitussüsteem	Pingutussüsteem ja tõmmitad anduri kinnitamiseks; lintkaitsmed ühenduspistikute kaitseks; riputusklambrid astmeraudadele kinnitamiseks
Ühenduskarp	Lisaandurite (rõhk/temperatuur) ühendamiseks
Rõhuandur	UniBar E (II) sissekeeratav andur
Seina paksuse mõõtur	Toru seina paksuse mõõtmiseks

Täieliku spetsifikatsiooni leiate kasutusjuhendist või veebisaidilt [www.nivus.com](http://www.nivus.com).

<b>NIVUS GmbH</b> <b>Peakontor</b> Im Täle 2 75031 Eppingen, Saksamaa Tel +49 072 629 1910 Faks +49 07 262 9191 999 E-post <a href="mailto:info@nivus.com">info@nivus.com</a> Internet <a href="http://www.nivus.de">www.nivus.de</a>	<b>NIVUS AG</b> 8750 Glarus, Šveits Tel +41 055 645 2066 E-post <a href="mailto:swiss@nivus.com">swiss@nivus.com</a> <b>NIVUS Austria</b> 3382 Loosdorf, Austria Tel +43 02 754 567 6321 E-post <a href="mailto:austria@nivus.com">austria@nivus.com</a>	<b>NIVUS Sp. z o.o.</b> 81-212 Gdynia, Poola Tel +48 058 760 2015 E-post <a href="mailto:poland@nivus.com">poland@nivus.com</a> <b>NIVUS France</b> 67770 Sessenheim, Prantsusmaa Tel +33 03 8807 1696 E-post <a href="mailto:france@nivus.com">france@nivus.com</a>	<b>NIVUS Ltd.</b> <b>UK peakontor</b> David Miles Tel +44 078 3465 8512 <a href="mailto:david.miles@nivus.com">david.miles@nivus.com</a> <b>Müügikontor</b> Andy Kenworthy Tel +44 077 0375 3411 <a href="mailto:andy.kenworthy@nivus.com">andy.kenworthy@nivus.com</a>	<b>NIVUS Middle East (FZE)</b> Sharjah Free Zone, UAE Tel +971 6 55 78 224 <a href="mailto:middle-east@nivus.com">middle-east@nivus.com</a> <b>NIVUS Korea Co. Ltd.</b> Incheon, Korea 21984 Tel +82 32 209 8588 E-post <a href="mailto:korea@nivus.com">korea@nivus.com</a>	<b>NIVUS Chile</b> Puente Alto, Santiago Tel +562 2266 8119 <a href="mailto:chile@nivus.com">chile@nivus.com</a> <b>NIVUS Vietnam</b> Hanoi Tel +84 12 0446 7724 <a href="mailto:vietnam@nivus.com">vietnam@nivus.com</a>
--	---	---	---	---	--